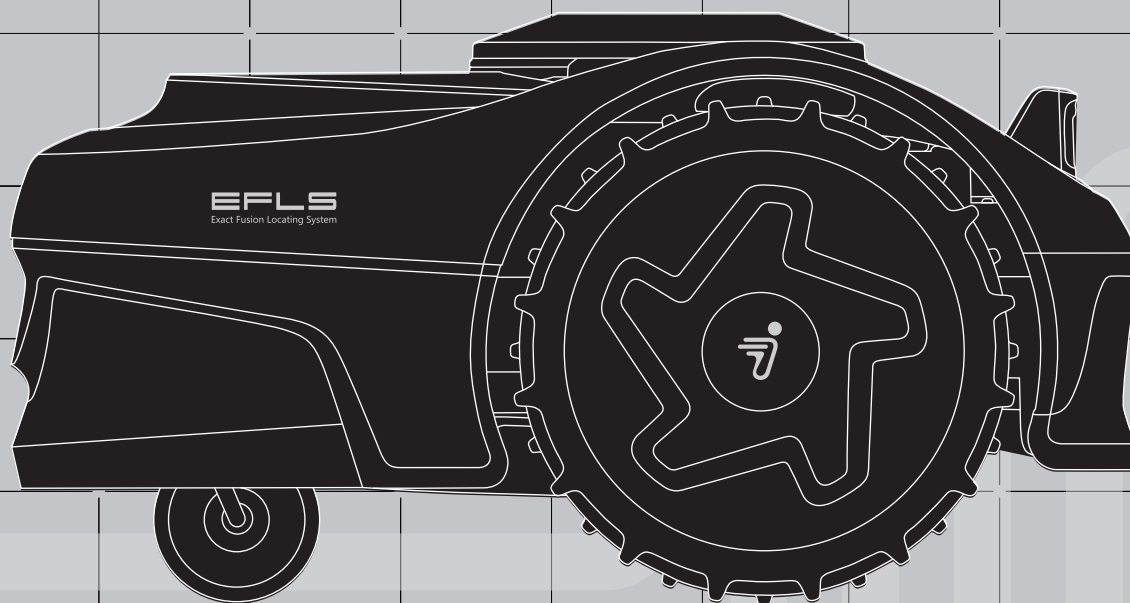


# NAVIMOW

# *i Series*

# **U**živatelská příručka



# Obsah

1. Přehled	3
1.1 Úvod	3
1.2 Jak funguje EFLS 2.0	4
1.3 Bezpečnostní upozornění	6
1.4 Symboly a štítky	7
1.5 Obsah balení	8
1.6 Díly a funkce	9
1.7 Specifikace	13
1.8 Příslušenství (prodává se samostatně)	14
2. Instalace a mapování	18
2.1 Než začnete	18
2.2 Aktivace sekačky	19
2.3 Vyhledávání lokalit	20
2.4 Instalace antény GNSS a nabíjecí stanice	22
2.5 Upgrade na nejnovější firmware	25
2.6 Zmapování pracovní oblasti	26
3. Denní používání	30
3.1 Sečení	30
3.2 Aplikace Navimow	33
3.3 Oznámení aplikace	35
3.4 Nastavení sekačky	37
3.5 Nastavení aplikace	39
4. Údržba	40
4.1 Čištění	40
4.2 Výměna nožů	41
4.3 Přeprava	42
4.4 Baterie	43
4.5 Napájecí zdroj	43
4.6 Skladování	43
4.7 Recyklace a likvidace po skončení životnosti	43
5. Často kladené otázky a odstraňování problémů	45
6. Důležité informace	46
6.1 ES PROHLÁŠENÍ O SHODĚ	46
6.2 UKCA PROHLÁŠENÍ O SHODĚ	47
6.3 Certifikace	48
6.4 Omezená záruka	50
6.5 Kontaktujte nás	54

# Vítejte

---

***Děkujeme, že jste si vybrali Navimow řady i!***

Díky Lokalizačnímu systému Exact Fusion 2.0 (Exact Fusion Locating System, EFLS 2.0) a vynikajícím možnostem průjezdu si Navimow poradí s trávnickými všemi typy. Díky propojení s chytrou aplikací a intuitivnímu ovládacímu panelu není potřeba žádných obvodových drátů a používání výrobku je velmi snadné.

Sběr trávy není nutný, protože jemná posekaná tráva slouží jako přírodní hnojivo. Užijte si zábavu z bezstarostného sečení a dokonale udržovaného trávnicku.

# 1. Přehled

## 1.1 Úvod

### Navimow řada i

Segway Navimow je průkopníkem ve vývoji domácích robotických sekaček na trávu bez ohraničujících drátů a v roce 2022 uvedla na trh Navimow řadu H jako první generaci svých produktů.

Navimow řada i je zcela nová řada robotických sekaček na trávu určená pro ucelené trávniky. U trávniků o velikosti menší než 1000 m<sup>2</sup> (1/4 akru) představuje sekačka Navimow řady i vaši první volbou pro údržbu trávniku.

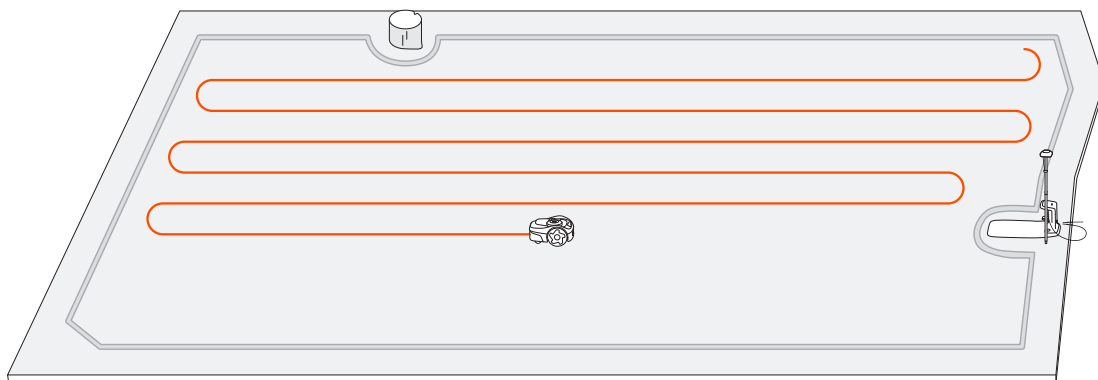
Navimow má pokročilý systém robotického sečení, který využívá virtuální ohraničení, čímž eliminuje potřebu složitého umísťování obvodového drátu. Navimow řada i se vyznačuje snadným ovládáním a správou, takže máte více volného času na věci, které máte rádi, a bez námahy bezvadný trávnik při každém použití výrobku.

Systém Navimow zahrnuje robotickou sekačku na trávu, nabíjecí stanici, anténu Globálního navigačního satelitního systému (Global Navigation Satellite System, GNSS) a aplikaci Navimow. Robotická sekačka na trávu a anténa GNSS přijímají současně signály ze satelitů pro určení polohy sekačky a pracovní oblasti. Nabíjecí stanice nabíjí sekačku a přenáší satelitní signál pro určení polohy přijatý anténou GNSS do sekačky, aby se zlepšila přesnost určení polohy sekačky. Aplikace slouží k dálkovému ovládání sekačky a sledování stavu v reálném čase.

### Sekačka

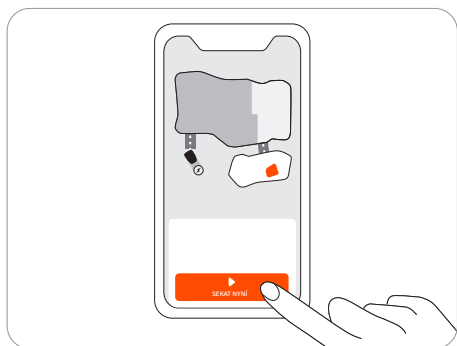
Robotická sekačka na trávu je napájena dobíjecím lithium-iontovým akumulátorem. Pomocí aplikace Navimow v telefonu můžete definovat ohraničení pracovní oblasti. Sekačka pak automaticky poseká trávu v ohraničeném prostoru. Algoritmus vypočítává trasy sečení podle tvaru pracovní oblasti, aby bylo dosaženo co nejvyšší účinnosti sečení. Pokud se baterie vybité před dokončením úlohy sečení, sekačka se automaticky vrátí zpět do nabíjecí stanice, aby se dobila. Po dosažení 95% úrovně nabití baterie bude pokračovat v práci tam, kde ji přerušila, a dokončí úlohu.

3

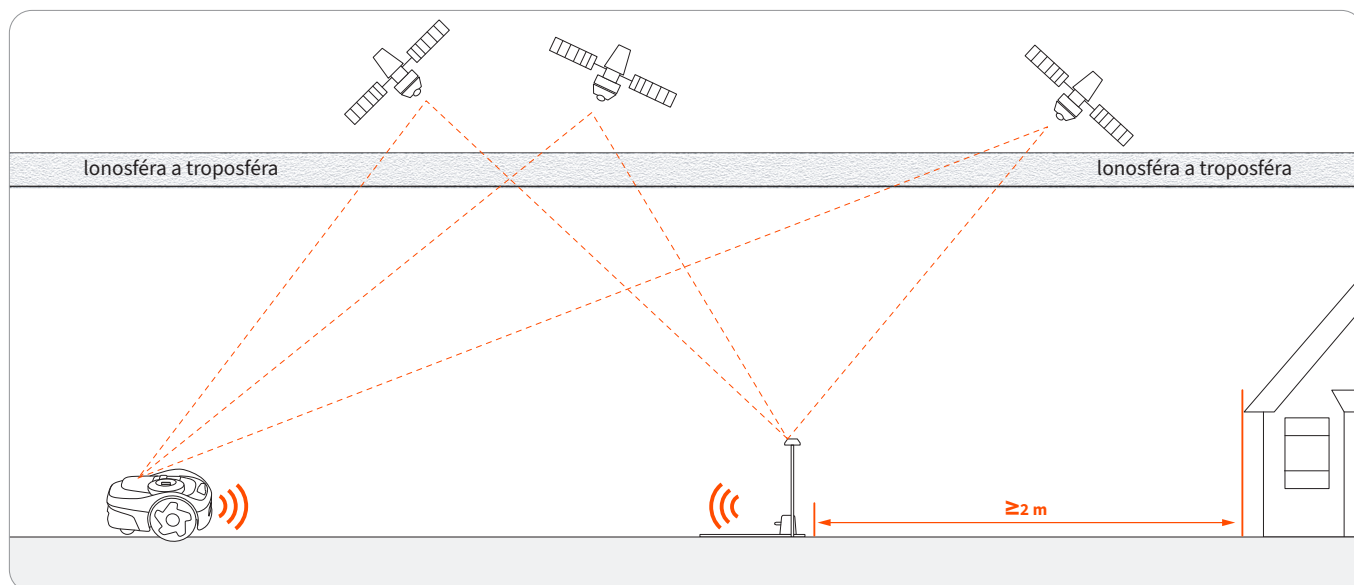


### Aplikace Navimow

Aplikace Navimow je důležitou součástí systému Navimow. Pro dokončení instalace systému a nastavení pracovní oblasti můžete postupovat podle interaktivních pokynů zobrazených v aplikaci. Pomocí aplikace můžete také upravit nastavení sekačky, přizpůsobit pracovní oblast, zobrazit pracovní stav sekačky, ovládat sekačku na dálku atd. Prostřednictvím aplikace můžete také získat nejnovější a nejobsáhlejší oficiální nápovědu a podporu.



## 1.2 Jak funguje EFLS 2.0



Lokalizační systém Exact Fusion (Exact Fusion Locating System, EFLS) je jedinečná vysoce přesná lokalizační technologie společnosti Navimow. Technologie EFLS je založena na satelitním určování polohy a integruje různá data ze senzorů, aby se zlepšila přesnost určování polohy a odolnost proti chybám prostřednictvím slučování algoritmů.

Sekačka se dokáže sama lokalizovat pomocí satelitních signálů, které může zachytit i anténa. Porovnáním satelitních signálů z antény a ze sekačky lze minimalizovat chyby v přenosu signálu (například posun satelitního signálu při průchodu ionosférou), čímž se zlepší přesnost satelitního určování polohy na úroveň centimetrů.

Kromě toho lze do tohoto systému integrovat také data získaná ze senzorů gyroskopu, akcelerometru, magnetického kompasu a počítačla ujeté vzdálenosti prostřednictvím algoritmů pro slučování dat společnosti Navimow, což dále zlepšuje použitelnost systému Navimow v různých prostředích. EFLS 2.0 v kombinaci s technologií vizuální simultánní lokalizace a mapování (visual simultaneous localization and mapping, VSLAM) je dalším krokem k přesnějšímu určování polohy. Na zahradě, kde mohou signál GPS blokovat keře a vysoké stromy, nebo tam, kde je anténa nainstalována v blízkosti domů, může být určování polohy nepřesné. S pomocí EFLS 2.0 získáte přesnou pracovní oblast v těchto složitých venkovních prostředích bez nutnosti umisťovat ohraničující dráty, přičemž trasy sečení jsou optimalizovány prostřednictvím algoritmů v pracovní oblasti, aby bylo dosaženo plánovaných výsledků sečení a maximalizována efektivita práce sekačky.

Díky integraci dat získaných ze senzoru kamery dokáže EFLS 2.0 omezit chyby a nepřesnosti způsobené slabým signálem GPS. Během mapování sekačka na trávu využívá kameru k zachycování klíčových prvků prostředí, jako jsou domy a stromy. Z těchto prvků vytváří vizuální mapu a ukládá je v digitální podobě. Později, když se sekačka dostane na známé místo, dokáže sama určit vlastní polohu porovnáním aktuálních snímků s prvky uloženými v mapě. Na rozdíl od satelitního signálu, který může být blokován, vizuální mapa funguje kdekoli. S postupujícím sečením přidává sekačka na trávu do mapy další vizuální informace. Tím se zvyšuje pokrytí a umožňuje to aktualizovat mapu, pokud se změní prostředí. Aktuální vizuální mapa časem zlepšuje schopnost sekačky určovat vlastní polohu. Pokyny k mapování a používání funkcí EFLS 2.0 pro zlepšení přesnosti určování polohy najdete v části 2.6 Zmapování pracovní oblasti.

## 1.3 Bezpečnostní upozornění

### DŮLEŽITÉ

PŘED POUŽITÍM SI POZORNĚ PŘEČTĚTE

USCHOVEJTE PRO BUDOUCÍ POUŽITÍ

- 1) Dbejte na to, abyste zařízení Navimow (v této příručce označované jako sekačka) a nabíjecí stanici nainstalovali a provozovali podle pokynů. Kompletní Uživatelskou příručku a nejnovější uživatelské materiály najdete na adrese [navimow.segway.com](http://navimow.segway.com) nebo v sekci Návod a podpora v aplikaci.
- 2) Výrobek je určen k použití pro domácí sečení trávníku. Používání sekačky k jiným účelům než k sečení může způsobit vážné zranění. Abyste předešli riziku újmy na zdraví, přečtěte si všechna varování a upozornění a pochopte je. Mějte na paměti, že dodržováním pokynů a varování uvedených v této příručce můžete snížit riziko, ale nemůžete vyloučit všechna rizika. Provozovatel nebo uživatel je zodpovědný za nehody nebo nebezpečí, které vzniknou jiným osobám na jeho pozemku.
- 3) Navimow má řadu zabudovaných bezpečnostních senzorů; nicméně bezpečnostní rizika stále existují. Nastavte čas sečení, kdy se na trávníku nenacházejí lidé ani domácí zvířata. Informujte sousedy o rizicích nehod nebo nebezpečích. Pokud sekačku používáte na veřejném trávníku nebo pokud je váš trávník otevřený k sousedům nebo do ulice, chraňte nebo oplotte trávník nebo kolem pracovní oblasti umístěte varovnou ceduli s nápisem: **VAROVÁNÍ! Automatická sekačka na trávu! Nepřibližujte se ke stroji! Dohlížejte na děti!**
- 4) **NEPOKOUŠEJTE** se sami opravovat nebo ručně seřizovat sekačku. Jakékoli neoprávněné změny na sekačce by mohly narušit její provoz a způsobit vážné zranění a/nebo poškození a mohly by také vést ke ztrátě platnosti Omezené záruky. Používejte pouze díly a příslušenství schválené společností Navimow.
- 5) Výrobce doporučuje, aby uživatel byl ve věku 18–70 let. Před použitím stroje je nutné, abyste absolvovali potřebné školení.

### VAROVÁNÍ

Nikdy nedovolte, aby stroj používaly děti, osoby se sníženými fyzickými, smyslovými nebo duševními schopnostmi nebo osoby s nedostatečnými zkušenostmi a znalostmi nebo osoby, které nejsou seznámeny s těmito pokyny. Místní předpisy mohou omezovat věk obsluhy.

#### Před sečením:

- Pravidelně kontrolujte, zda všechny části sekačky normálně fungují.
- Pro dosažení co nejlepších výsledků se doporučuje sečení provádět za suchého počasí. Při sečení za deště se tráva může přilepit na výrobek a sekačka může prokluzovat. **NESEČTE** za nepříznivého počasí, například za silného deště, bouřky nebo sněžení.
- Pravidelně kontrolujte prostor, kde se má stroj používat, a odstraňte všechny kameny, klacky, dráty, kosti a jiné cizí předměty. Omezená záruka se nevztahuje na škody způsobené předměty ponechanými na trávníku.
- Abyste zabránili případnému poškození, udržujte sekačku při používání ve vzdálenosti nejméně 1 m (3 stopy) od hlavic zavlažovačů. Sekačka a zavlažovač by **NEMĚLY** pracovat současně. Načasujte sekačku tak, aby pracovala v jinou dobu než zavlažovač.
- **NIKDY** nedovolte dětem dotýkat se jednotky napájecího zdroje, nabíjecí stanice, nožů, prostoru pro baterie nebo jakýchkoli částí s mezerami, například kol.

### VAROVÁNÍ

Nikdy nepoužívejte stroj a/nebo jeho periferní zařízení s poškozenými kryty nebo štíty nebo pokud je kabel poškozený nebo opotřebený.

#### Při sečení:

- Nepřibližujte se k rotujícím nožům! **NEUMISŤUJTE** ruce ani nohy pod rotující nože ani do jejich blízkosti.
- Pozor na odlétající předměty! Dodržujte bezpečnou vzdálenost od sekačky při jejím používání.
- **NENECHÁVEJTE** stroj v provozu bez dozoru, pokud víte, že se v blízkosti nacházejí domácí zvířata, děti nebo lidé.
- **NEPŘECEŇUJTE** své schopnosti. Stále udržujte rovnováhu a na svazích si buďte vždy jisti, že máte pevnou půdu pod nohama. Chodte, nikdy při používání stroje nebo jeho periferních zařízení neběhejte.

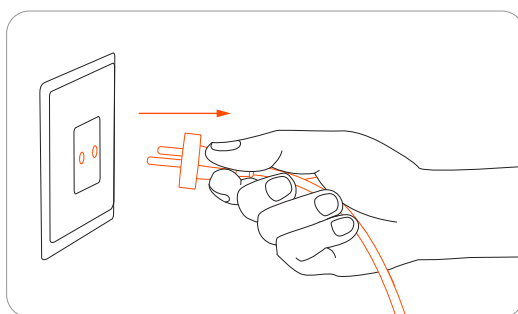
### VAROVÁNÍ

- **NEDOVOLTE** dětem, aby byly v blízkosti stroje nebo si s ním hrály, když je v provozu.
- **NEZVEDEJTE** sekačku za provozu. **NEJEZDĚTE** na sekačce.
- **NESEČTE** na plochách se svahy strmějšími, než je maximální sklon uvnitř pracovní oblasti (30 %) a také na ohraničení (10 %).
- Pokud sekačka vydává neobvyklý zvuk nebo signalizuje alarm, okamžitě stiskněte tlačítko **STOP**.
- Pokud se objeví neobvyklé vibrace, vypněte sekačku, postavte ji asi na 30 sekund na rovnou plochu a poté ji restartujte. Pokud problém přetrvává, obraťte se na autorizovaný poprodejní servis.
- **NEDOTÝKEJTE** se pohyblivých se nebezpečných částí, dokud se zcela nezastaví.

#### Bezpečné používání:

- **NEPROVOZUJTE** ani nenabíjejte sekačku mimo teplotní limity: 0–40 °C (32–104 °F), protože nízké/vysoké teploty mohou snížit výkon sekačky a dokonce vést k nehodám.
- **NEPOKLÁDEJTE** nic na sekačku ani na nabíjecí stanici.

- Doporučuje se, aby dospělá osoba prováděla pravidelnou údržbu sekačky (viz Údržba v Uživatelské příručce).
- Pravidelně kontrolujte výstražná zařízení, abyste se ujistili, že jsou účinná. Mezi tato zařízení patří reproduktor, kontrolka LED na nabíjecí stanici a ambientní světlo na sekačce.
- Před nabíjením si přečtěte Návod k nabíjení v Uživatelské příručce. Nesprávné použití může způsobit úraz elektrickým proudem, přehřátí nebo únik korozivní kapaliny.
- Používejte pouze originální akumulátor nebo akumulátor stejného modelu, který je specifikován společností Navimow. Každá sekačka obsahuje jeden akumulátor. V závislosti na konkrétním modelu sekačky je jmenovitá kapacita baterie 2,55 Ah a 5,1 Ah. Obráťte se na poprodejní servis a nechte odborného technika, aby provedl výměnu akumulátoru.
- Nepoužívejte nenabíjecí baterie. Pro účely dobíjení baterie používejte pouze odnímatelnou napájecí jednotku dodanou s tímto přístrojem. Pro Evropskou unii a Norsko: NBW32D002D5N-EU; pro Spojené království: NBW32D002D5N-UK; pro Švýcarsko: NBW32D002D5N-CH. Pro Spojené státy a Kanadu: NBW32D002D5N-US. Pro Austrálii a Nový Zéland: NBW32D002D5N-AU.
- NEDEMONTUJTE ani nepropichujte kryt baterie. Uchovávejte mimo dosah kovových předmětů, aby nedošlo ke zkratu. Uchovávejte mimo dosah ohně, tepla a přímého slunečního záření.
- Informace o bateriích a elektroodpadu získáte u služby likvidace domovního odpadu, na místním nebo regionálním úřadě pro nakládání s odpady nebo na prodejním místě.
- Při výměně nožů buďte opatrní a používejte ochranné rukavice, protože nože by mohly způsobit zranění.
- Pokud se kabel napájecího zdroje nebo prodlužovací kabel během používání poškodí nebo zamotají, odpojte napájecí zdroj z napájecí zásuvky a poté proveďte rozmotání. Abyste předešli nebezpečí, táhněte při odpojování napájecího zdroje z napájecí zásuvky za tělo zástrčky, nikoli za kabel. Obráťte se na poprodejní servis a požádejte odborného technika o opravu nebo výměnu kabelu.



## 1.4 Symboly a štítky

Pozorně si prostudujte symboly na výrobku a štítky a pochopte jejich význam:



⚠ **VAROVÁNÍ** – Před použitím stroje si přečtěte návod k obsluze.



⚠ **VAROVÁNÍ** – Nedotýkejte se rotujícího nože.



⚠ **VAROVÁNÍ** – Při práci dodržujte bezpečnou vzdálenost od stroje.



⚠ **VAROVÁNÍ** – Nejezděte na stroji.



⚠ **VAROVÁNÍ** – Před prací na stroji nebo jeho zvednutím použijte deaktivční zařízení\*.  
\*Deaktivčním zařízením je zde míněn kód PIN. Před zvednutím nebo obsluhou se ujistěte, že sekačka je uzamčena kódem PIN.



⚠ **VAROVÁNÍ** – Tento výrobek není dovoleno likvidovat jako běžný domovní odpad. Zajistěte, aby byl výrobek recyklován v souladu s místními zákonnými požadavky.

7



Tento výrobek je v souladu s platnými směrnici ES.

**RoHS**

Tento výrobek je v souladu s předpisy o omezení nebezpečných látek.



Před nabíjením si přečtěte pokyny.



Přístroj třídy II



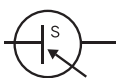
Polarita nabíjecího portu



Úroveň účinnosti VI



SMPS s bezpečnostním oddělovacím transformátorem odolným proti zkratu (inherentně nebo neinherentně)



Jednotka spínaného napájecího zdroje (Switch mode power supply unit, SMPS)

**IP66**

Chráněno před úplným vniknutím prachu a vysokotlakým proudem vody z jakéhokoli směru



Maximální nadmořská výška použití je 5000 m



Stejnoseměrný proud

ta: 40 °C

Maximální teplota použití je 40 °C



Přístroj třídy III



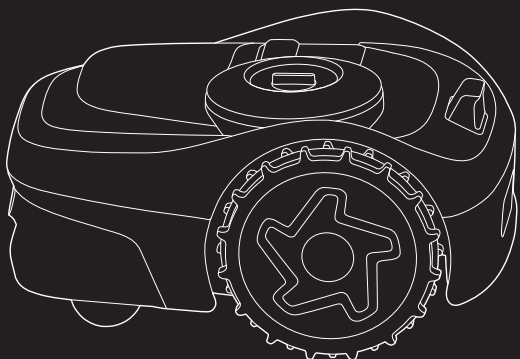
Střídavý proud



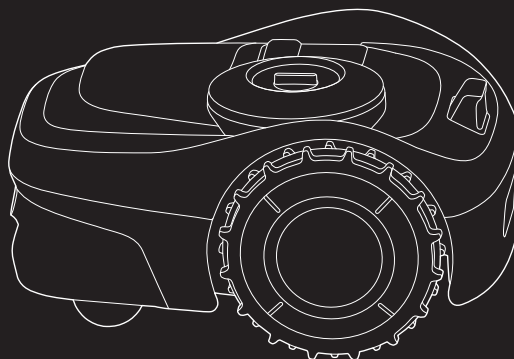
## 1.5 Obsah balení

V případě chybějících nebo vadných dílů se obraťte na poprodejní servis. Doporučujeme uschovat obalové materiály pro případ budoucí přepravy a odeslání.

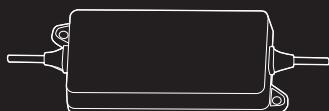
- Navimow řada i



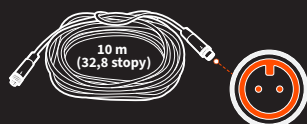
i 105



i 108 / i 110



Napájecí zdroj

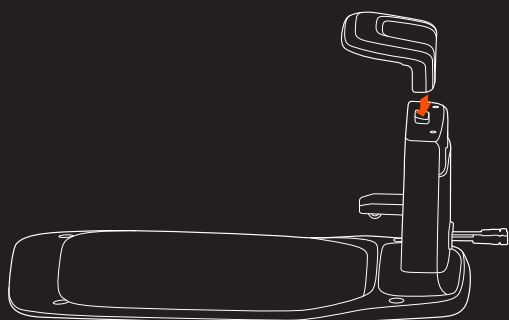


Prodlužovací kabel pro napájecí zdroj



× 20

Kolíky pro zajištění prodlužovacího kabelu



Nabíjecí stanice a instalační sada



× 4



Anténa GNSS

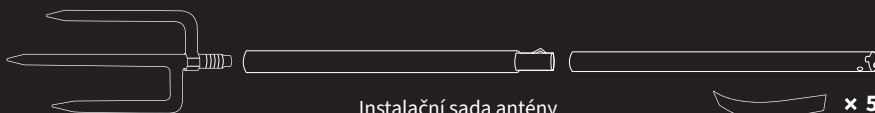


× 4

Silikonové kolíky pro označení nabíjecí stanice

### **VAROVÁNÍ**

Ostré hrany. Neukazujte na lidi.



Instalační sada antény

× 5

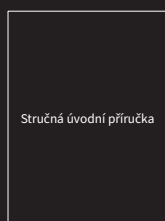
- Uživatelské materiály



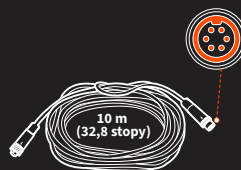
Uvítací karta



Důležité informace



Stručná úvodní příručka



Prodlužovací kabel pro anténu



× 12

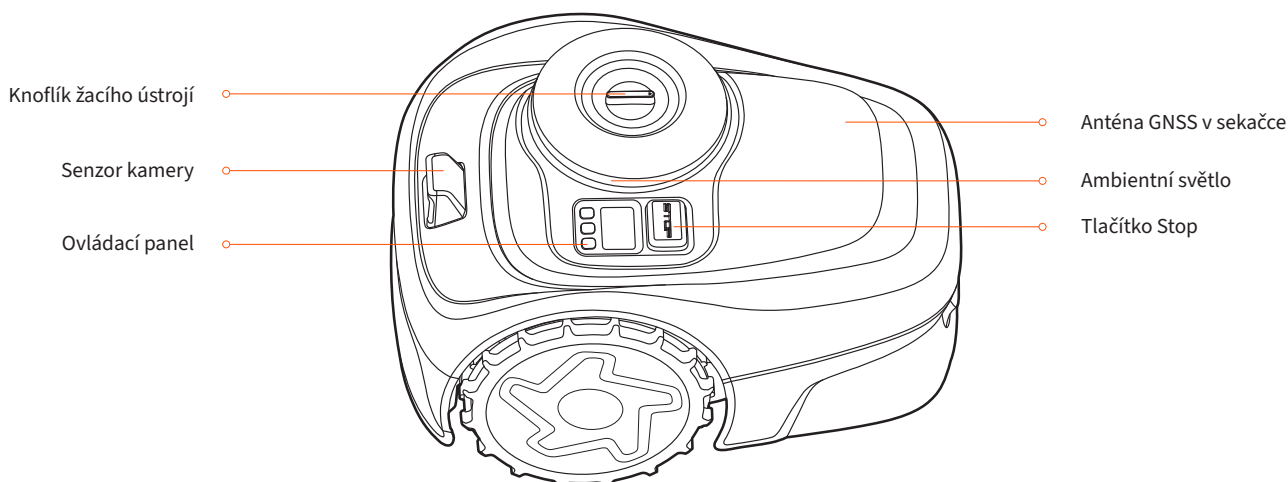


× 12

Náhradní nože a šrouby

## 1.6 Díly a funkce

### Sekačka

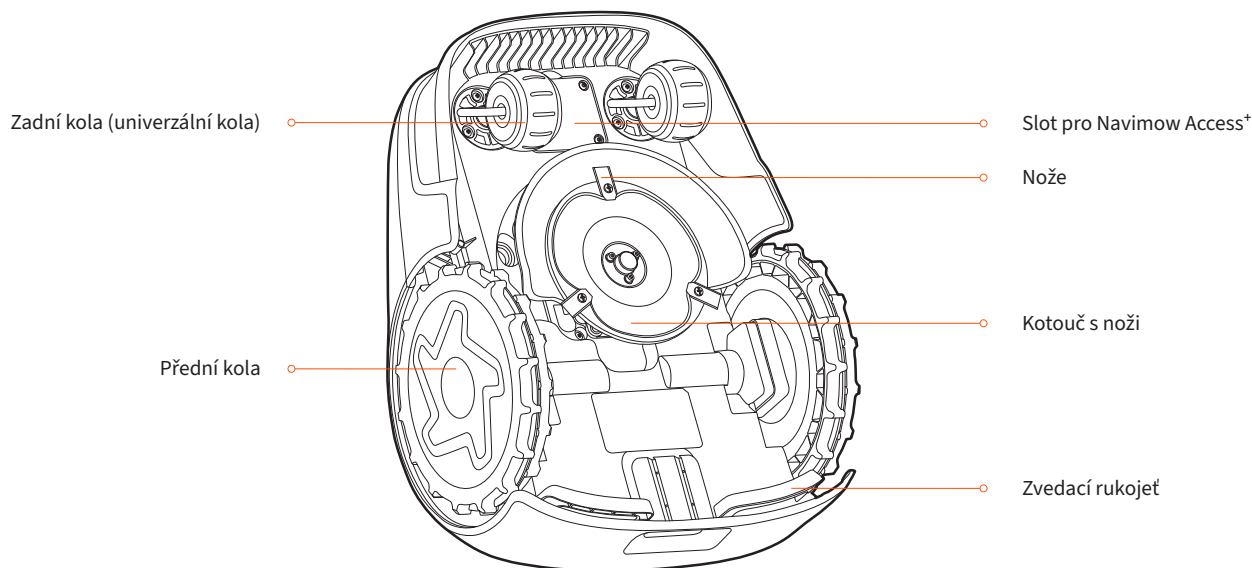


- Ovládací panel: Tlačítka na ovládacím panelu lze použít pro základní ovládání sekačky. Digitální čísla na displeji řídicího panelu zobrazují průběh sečení, stav baterie a stav sekačky.
- Anténa GNSS uvnitř sekačky: Kromě antény GNSS připojené k nabíjecí stanici se anténa GNSS nachází také v sekačce, aby se zlepšila přesnost určování polohy. Viz část 1.2 Jak funguje EFLS.
- Knoflík žacího ústrojí: Nastavuje výšku sečení otáčením knoflíku tak, aby šipka ukazovala na požadované číslo.
- Senzor kamery: Detekuje netravnaté předměty, aby do nich sekačka nenarážela. EFLS 2.0 využívá kameru k zachycování klíčových vizuálních prvků trávníku.
- Tlačítko Stop: Okamžitě zastaví sekačku a nože. Když se na sekačce vyskytne závada a zobrazí se 4místný kód chyby, stiskněte tlačítko STOP, abyste kód chyby vymazali, a pokuste se závadu odstranit.
- Ambientní světlo: Navimow bude používat specifické světelné efekty, které vás budou upozorňovat, abyste věnovali pozornost stavu sekačky.

9

Barva	Stav sekačky
Pulzující modrá	Sečení
Svítilící modrá	Mapování / Připravená k práci
Pulzující zelená	Nabíjení
Svítilící zelená	Plně nabitá
Pulzující žlutá	Slabý signál GPS
Svítilící červená	Pauza/Zvednutá/Nakloněná/Převrácená
Pulzující bílá	Aktualizace OTA / Připravená ke spárování
Blikající bílá	Nože se začnou otáčet

Když Navimow pracuje v noci, můžete upravit noční jas kontrolky na nabíjecí stanici a sekačce. Přejděte do nabídky Nastavení > SEKAČKA > Nastavení kontrolky a upravte nastavení.



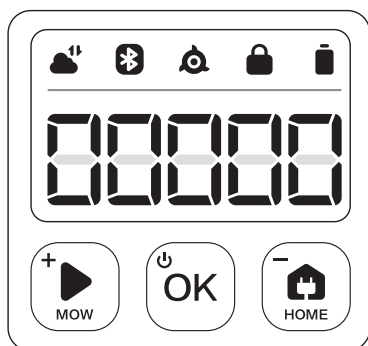
- Nože: Nože se mohou po připevnění na kotouč s noži volně otáčet. Při sečení vytváří rotující kotouč s noži odstředivou sílu, aby nože směřovaly ven, a mohly tak sekat trávu. Při nárazu na překážku se nůž otočí dovnitř. Pokyny k výměně najdete v části 4.2 Výměna nožů.
- Kotouč s noži: Výšku sečení můžete měnit nastavením výšky kotouče s noži. To lze provést otočením knoflíku žacího ústrojí na sekačce.
- Slot pro Navimow Access+: Místo pro instalaci Navimow Access+
- Zvedací rukojeť: V případě potřeby vám pomůže sekačku zvednout.

## Displej

Ikona s rozsvícenou kontrolkou	Význam	
Úroveň nabití baterie		50–100 % svítící zelená
		20–49 % svítící žlutá
		5–19 % svítící červená
		Méně než 5 % blikající červená. Když je úroveň nabití baterie nízká, sekačka se vrátí do stanice a nabije se.
Uzamčení kódem PIN		Sekačka je uzamčena. Pro odemknutí zadejte kód PIN, jinak sekačka nebude schopna pracovat
Připojení k síti		Připojeno k internetu prostřednictvím Wi-Fi nebo mobilní sítě.
Bluetooth		Bluetooth připojeno.
Indikátor nožů		Kotouč s noži se otáčí. Držte se dál.
Displej řídicího panelu	Mapování	
	Průběh sečení	
	Úroveň nabití baterie	
	Sekačka je zastavená	
	E a čtyřmístný kód chyby	
	Sekačka je zvednutá	
	Probíhající aktualizace OTA	

## Ovládání

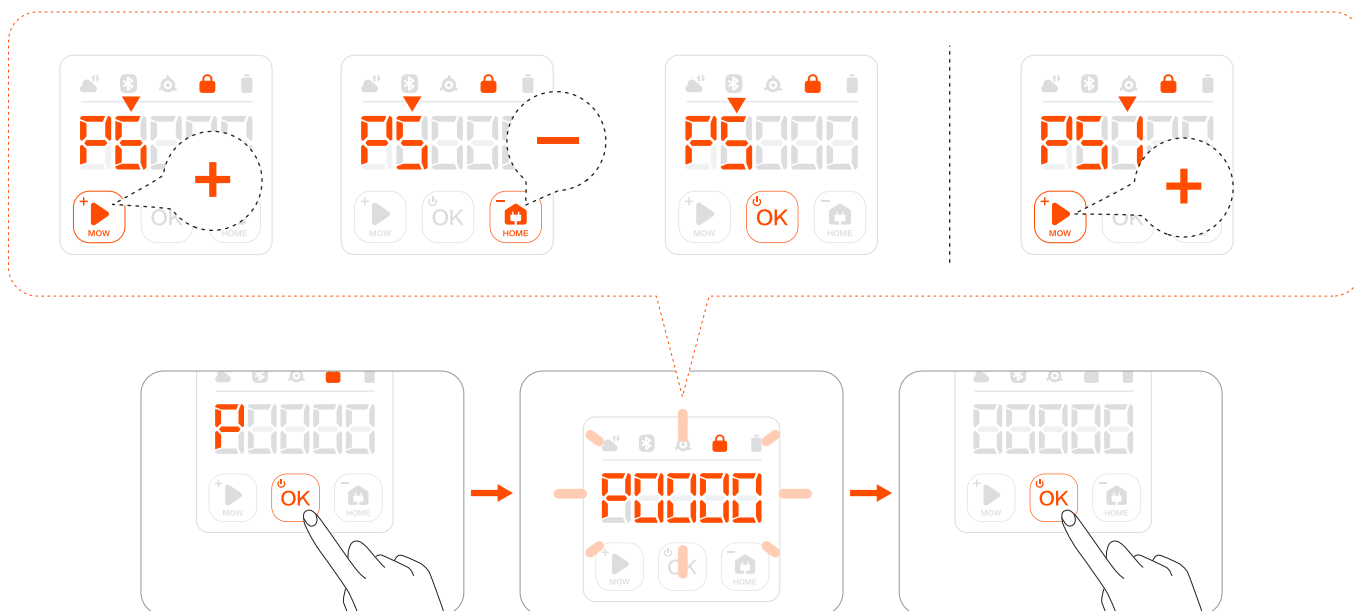
Základní operace	Pokyny
Zapnutí napájení	Stiskněte OK.
Vypnutí napájení	Stiskněte a podržte OK po dobu 3 s. Když je sekačka v nabíjecí stanici, nelze ji vypnout. Když je sekačka vypnutá, uslyšíte zvuk, displej sekačky a ambientní světlo zhasne.
Zahájení sečení	Stiskněte MOW a poté OK.
Zastavení provozu sekačky	Stiskněte STOP.
Odeslání sekačky do nabíjecí stanice	Stiskněte HOME a poté OK.
Restartování sekačky	Nejprve ji vypněte, poté stiskněte OK, případně sekačku zasuňte do nabíjecí stanice.
Uzamčení sekačky	Stiskněte a podržte MOW+HOME po dobu 3 s.
Odemknutí sekačky	Zadejte kód PIN.
Vynucení restartu sekačky	Stiskněte OK na více než 10 s.



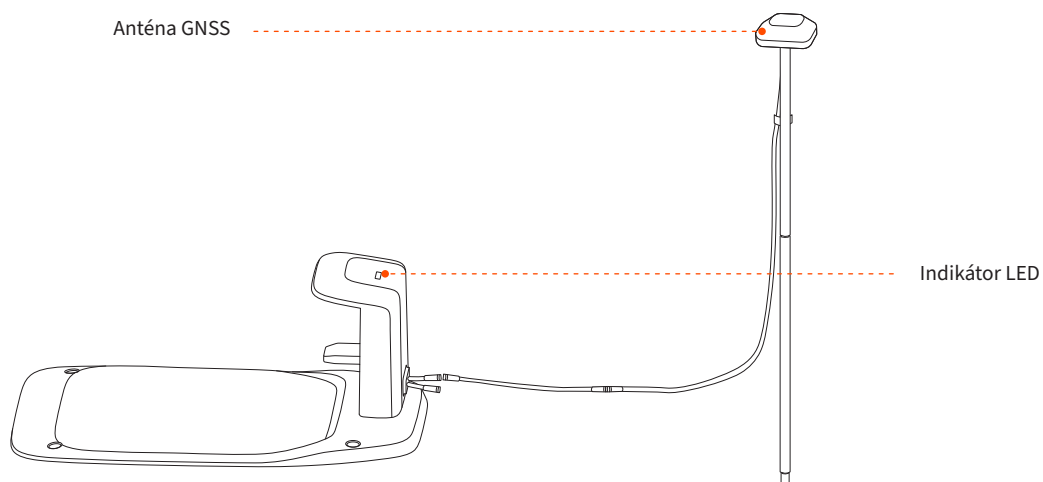
11

### Jak zadat kód PIN

Pokud byla sekačka uzamčena, zadejte před zahájením práce se sekačkou kód PIN. Výchozí kód je 0000. Stiskněte MOW nebo HOME pro změnu čísla a stiskněte OK pro potvrzení kódu. Kód PIN můžete změnit zvýšením nebo snížením hodnoty čísel na ovládacím panelu.



## Nabíjecí stanice a anténa GNSS



- Anténa GNSS: přijímá satelitní signály ke zlepšení přesnosti určení polohy sekačky.
- Indikátor LED: označuje různé pracovní stavy různými barvami.

Indikátor LED	Význam
Svítilí modrá	Sekačka není v nabíjecí stanici.
Svítilí zelená	Sekačka je v nabíjecí stanici.
Blikající žlutá	Žádný signál GPS / Nabíjecí stanice není připojena k anténě.
Svítilí žlutá	Slabý signál GPS
Svítilí červená	Sekačka je odpojena od nabíjecí stanice. Sekačka je vypnutá. Sekačka je příliš daleko od nabíjecí stanice.

## 1.7 Specifikace

		i105	i108/i110
Základní informace	Přípona modelu a podporované oblasti:	E: Evropa A: Austrálie a Nový Zéland N: Spojené státy a Kanada	
	Název výrobku	Navimow řada i	
	Značka	Navimow (poháněno Segway)	
	Rozměry: Délka × šířka × výška	545 x 385 x 285 mm (21,4 x 15,1 x 11,2 palce)	
	Čistá hmotnost (Včetně baterie)	10,9 kg (24,03 lbs)	10,9 kg (24,03 lbs)
	Materiál	Rám sekačky: PP; kryt: ASA	
Parametry sekačky	Doporučená oblast sečení	i105E, i105A: 500 m <sup>2</sup> i105N: 1/8 akru	i108E, i108A: 800 m <sup>2</sup> i110N: 1/4 akru
	Typická doba sečení na jedno plné nabití <sup>(1)</sup>	Přibližně 60 min	Přibližně 120 min
	Kapacita plochy za hodinu	i110N: 80–120 m <sup>2</sup> (0,02–0,03 akru) Všechny ostatní: 60–100 m <sup>2</sup> (0,015–0,025 akru)	
	Šířka sečení	18 cm (7,1 palce)	
	Výška sečení	Evropa, Austrálie, Nový Zéland: 20–60 mm (1,2–2,4 palce) Spojené státy a Kanada: 50–90 mm (2–3,6 palce)	
	Doba nabíjení	Přibližně 90 min	Přibližně 180 min
	Pracovní režim GNSS	GPS, Beidou, Galileo, GLONASS	
Emise hluku <sup>(2)</sup>	Naměřená hladina akustického výkonu LWA	58 dB(A)	
	Nejistoty akustického výkonu KWA	3 dB(A)	
	Hladina akustického tlaku LpA	50 dB(A)	
	Nejistoty akustického tlaku KpA	3 dB(A)	
Pracovní podmínky	Pracovní teplota	0–40°C (32–104 °F); 10–35°C (50–95 °F) doporučeno	
	Teplota skladování	-20–50°C (-4–122 °F); 10–35°C (50–95 °F) doporučeno	
	Stupeň krytí IP	IP66 pro tělo sekačky, nabíjecí stanice a napájecí zdroj	
	Max. sklon uvnitř pracovní oblasti	30 %	
	Max. sklon na ohraničení	10 %	
	Minimální úhel pro plochu sečení	90°	
Připojení	Frekvenční rozsah Bluetooth®	2400,0–2483,5 MHz	
	Rádiové připojení v pásmu ISM	Evropa: 865–868 MHz Austrálie, Nový Zéland, Spojené státy a Kanada: 915–918 MHz	
	Síť Wi-Fi / mobilní síť	Wi-Fi 2,4 GHz Evropa: LTE-FDD: B1/B3/B5/B7/B8/B20/B28 LTE-TDD: B38/B40/B41 Austrálie, Nový Zéland: LTE-FDD: B1/B2/B3/B4/B5/B7/B8/B28/B66 LTE-TDD: B38/B40/B41 Spojené státy a Kanada: LTE-FDD: B2/B4/B5/B12/B13 LTE-TDD: B14/B66/B71	
Hnací motor	Jmenovitá rychlost	i110N: 0,5 m/s Všechny ostatní: 0,4 m/s	
	Typ motoru	9,6 palcová pneumatika TPU s převodovým motorem	
Motor nožů	Jmenovitá rychlost	2500/min	
	Typ motoru	Bezkartáčový motor	
Akumulátor	Typ baterie	Lithium-iontová baterie	
	Jmenovité napětí	21,6 V DC	
	Jmenovitá kapacita/energie	2,55 Ah / 55 Wh	5,1 Ah / 110 Wh
	Systém správy baterií	Ochrana proti přehřátí, zkratu, nadproudu a přebíjení	

		i105	i108/i110
Napájecí zdroj	Model napájecí jednotky	Evropská unie a Norsko: NBW32D002D5N-EU Spojené království: NBW32D002D5N-UK Švýcarsko: NBW32D002D5N-CH Austrálie, Nový Zéland: NBW32D002D5N-AU Spojené státy a Kanada: NBW32D002D5N-US	
	Vstupní napětí	100–240 V AC	
	Výstupní napětí	32 V DC MAX	
	Výstupní proud	2,5 A MAX	
	Délka kabelu	1,5 m	
Nabíjecí stanice	Vstupní napětí	32 V DC	
	Vstupní proud	2,5 A MAX	
	Výstupní napětí	25,2 V DC	
	Výstupní proud	2,5 A MAX	
	Indikátor	LED	
Další funkce	Přední kolo	Pneumatika TPU s převodovým motorem	
	Zadní kolo	Všesměrové kolo s vestavěným senzorem zastavení	
	Senzory	Senzor IMU, senzor zvedání, kodér kola, HD kamera s 180 DFOV	
Balení	Rozměry balení	750 x 490 x 340 mm (29,5 x 19,3 x 13,4 palce)	
	Obsah	Uvítací karta Stručná úvodní příručka Důležité informace	

[1] Testováno při standardní rychlosti sečení s nabitou baterií při okolní teplotě 25 °C (77 °F) při sečení čerstvě posečeného trávníku. Výrobek dokáže posekat za hodinu větší plochu na volných prostranstvích než na samostatných malých trávnících. Když je tráva mokrá nebo dlouhá, je pracovní kapacita také menší. Čím rovnější je povrch trávníku, tím větší je pracovní kapacita.

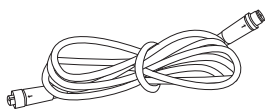
[2] Prohlášení o emisích hluku odpovídají normě EN 50636-2-107.

## 1.8 Příslušenství (prodává se samostatně)

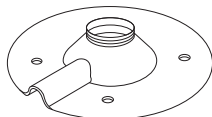
### Prodlužovací sada antény

Prodlužovací sada antény slouží k instalaci antény na stěnu nebo střechu a zlepšuje satelitní signál.

#### Přehled



Prodlužovací kabel 10 m × 1



Instalační základna × 1



Hmoždinka × 4



Samořezný šroub × 4



Středový sloupek × 1

#### ⚠ POZOR:

Při každé změně umístění antény již nelze použít stávající mapu, vytvořte prosím novou mapu trávníku.

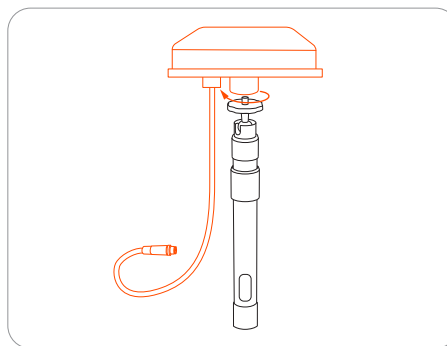
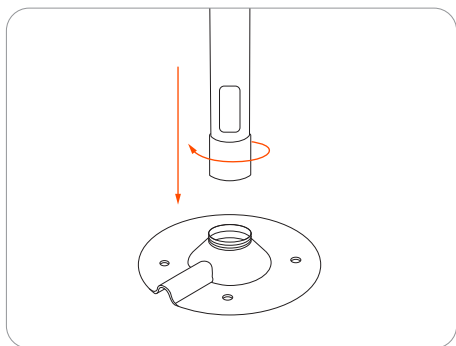
#### ⚠ VAROVÁNÍ:

Střešní antény jakéhokoli druhu by měly mít ochranu před bleskem a hromem. Pro případ silného větru nebo bouřky je nutné použít vhodnou výztuhy.

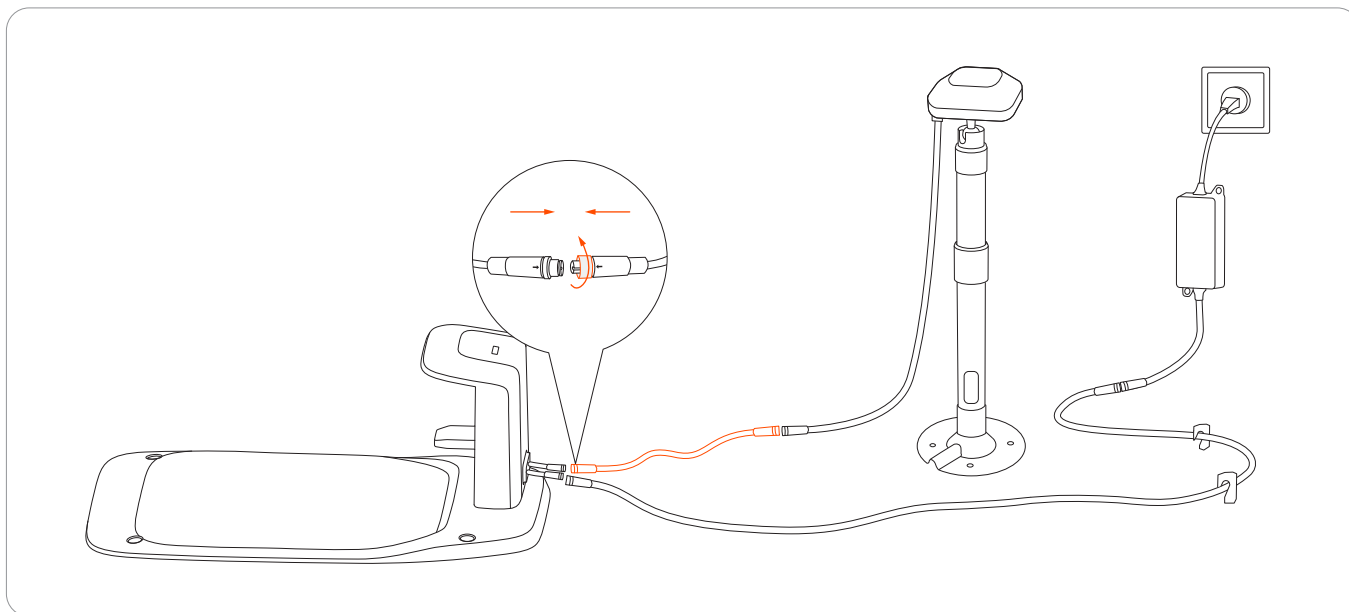
#### Jak nainstalovat

1 Připevněte středový sloupek na instalační základnu.

2 Nainstalujte anténu GNSS.

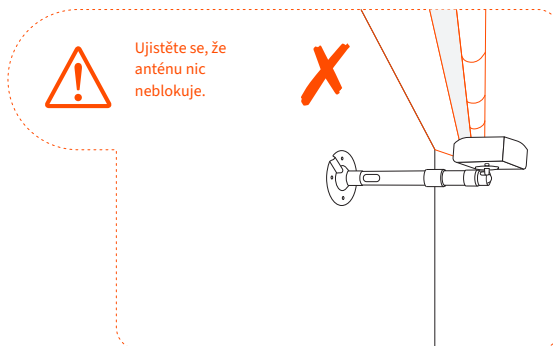
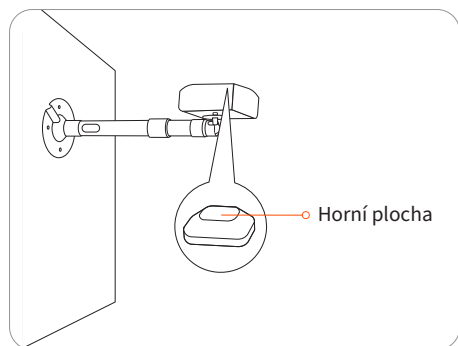


3 Připojte prodlužovací kabel k nabíjecí stanici. Pokud kabel stále není dostatečně dlouhý, připojte další prodlužovací kabel o délce 10 m (33 stop). Celková délka prodlužovacího kabelu může být 30 m (98 stop). Zasuňte napájecí zástrčku do vhodné napájecí zásuvky.





- 4 Přidržte anténu GNSS na místě, kde ji chcete nainstalovat. Ujistěte se, že horní plocha antény směřuje přímo vzhůru.



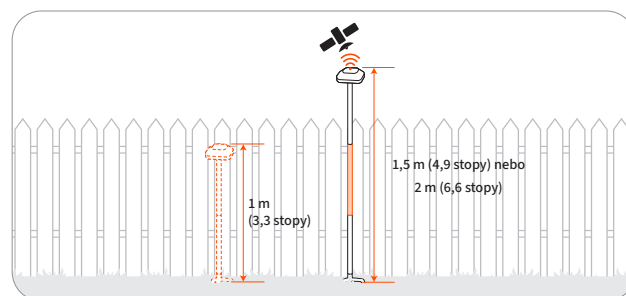
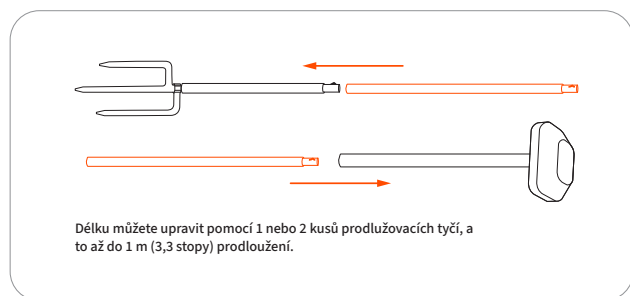
- 5 Zajistěte instalační základnu.

- V případě dřevěného povrchu stačí základnu upevnit pomocí samořezných šroubů.
- V případě tvrdších povrchů (jako je beton, cihly a kámen) vyvrtejte dva otvory o průměru 8 mm, vložte do nich hmoždinky a poté základnu upevněte utažením šroubů.



## Prodlužovací tyč antény

Prodlužovací tyč antény slouží k prodloužení antény, aby keře nebo malé stromy neblokovaly signály GPS. Pomocí 1 nebo 2 kusů tyčí můžete anténu prodloužit na 1,5 m (4,9 stopy) nebo 2 m (6,6 stopy).



### ⚠ POZOR:

Není určeno pro silný vítr nebo zatížení větrem při hurikánu/tornádu. V každém případě tyč antény vyztužte, aby nedošlo k jejímu posunutí nebo selhání při neočekávaných povětrnostních podmínkách.

## Sestava nožů

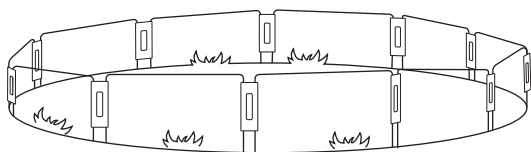
### Náhradní nože a šrouby



Nože pro pravidelnou výměnu. Rady a návody na výměnu nožů najdete v části 4.2 Výměna nožů.

## Dočasný plot

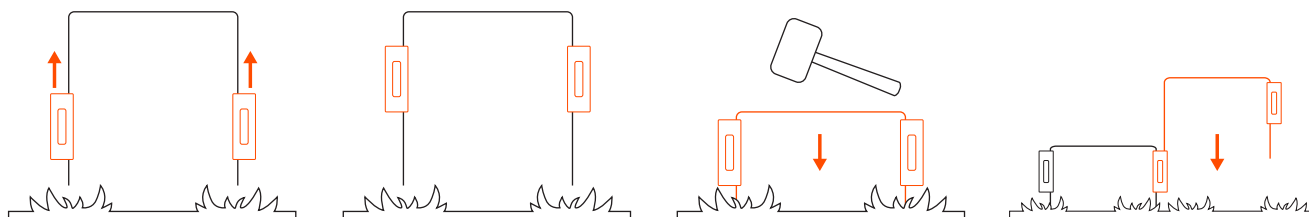
Chraňte místa, na která nechcete, aby sekačka vjela.



### Jak nainstalovat

Oblouky oplocení zasuňte do země, abyste vytvořili ochranný plot. Pomocí spojovacích panelů oblouky zajistěte.

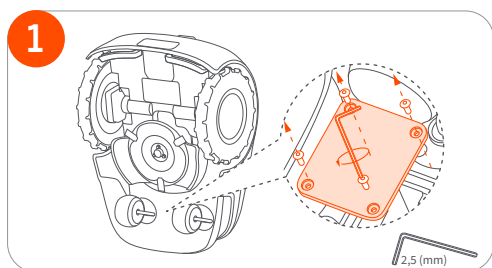
17



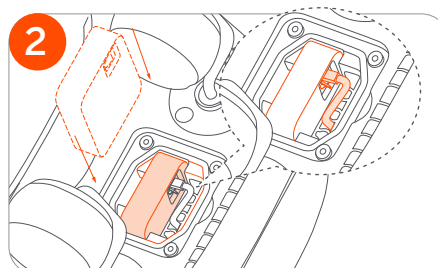
## Navimow Access+

Navimow Access+ je modul IoT, který se používá pro připojení k síti 4G. Když je sekačka připojena k síti 4G, můžete povolit Ochranu proti krádeži, abyste sekačku mohli v reálném čase lokalizovat a přijímat alarmy, pokud sekačka vyjede mimo pracovní oblast.

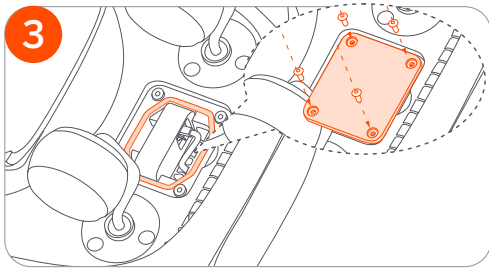
### Jak nainstalovat a aktivovat



1. Pomocí imbusového klíče 2,5 mm povolte 4 šrouby.

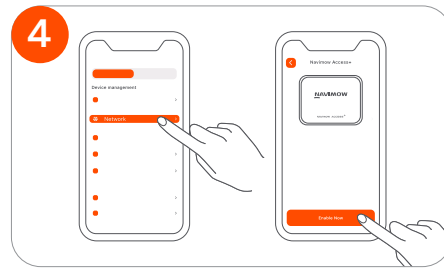


2. Umístěte zařízení Navimow Access+ do sekačky podle obrázku 2.



3. Připevněte šrouby zpět na víko.

Poznámka: Abyste zabránili vniknutí kapaliny nebo vlhkosti, ujistěte se, že gumový těsnicí pásek je na svém místě a šrouby jsou dotažené.

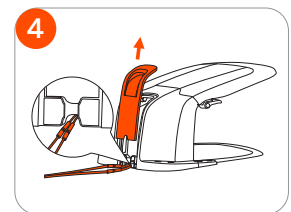
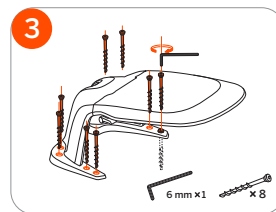
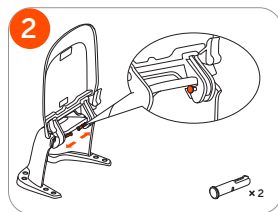
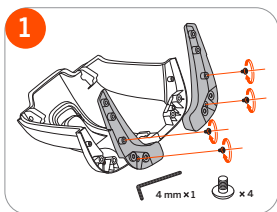


4. Aktivujte Navimow Access+ v nabídce **Nastavení > SEKAČKA > Síť**.

## Navimow Garage S

Navimow Garage S je plně kompatibilní se zařízeními Navimow řady i, protože neblokuje signály GPS ani síťové připojení. Garáž poskytuje dodatečnou ochranu před slunečním zářením a deštěm. Výklopný kryt umožňuje snadný přístup k ovládacímu panelu, takže sekačku můžete ovládat na nabíjecí stanici.

### Jak sestavit a nainstalovat



## 2. Instalace a mapování

### 2.1 Než začnete

#### Příprava aplikace

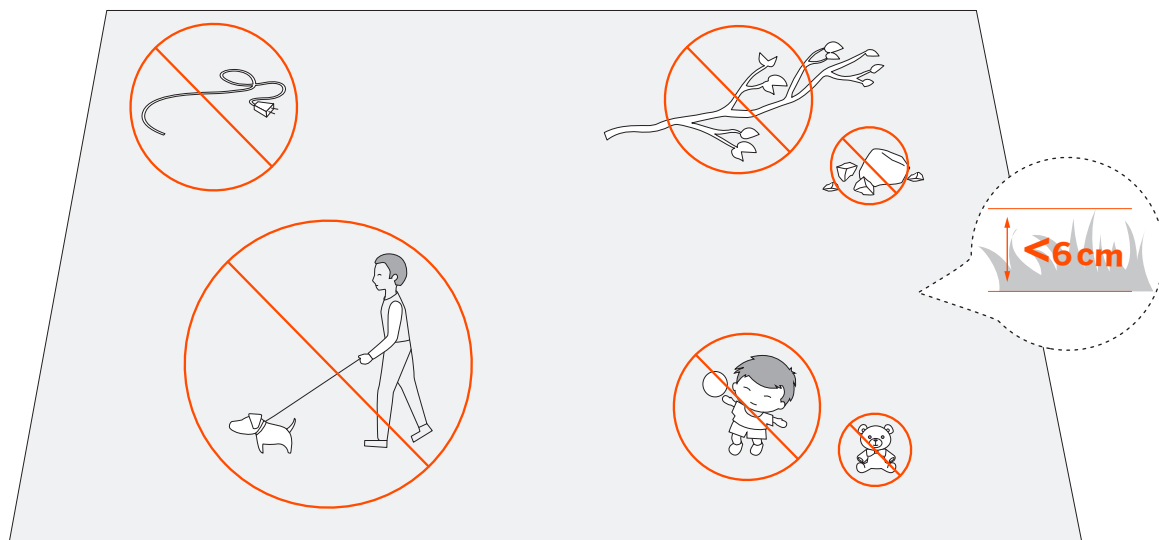


Abyste zajistili úspěšné nastavení, naskenujte QR kód a stáhněte si aplikaci Navimow. Můžete také přejít do obchodu Google Play (Android) nebo Apple App Store (iOS) a vyhledat „Navimow“. Po instalaci aplikace se zaregistrujte a přihlaste.

**POZNÁMKA:** Během používání vás aplikace v případě potřeby požádá o přístup k Bluetooth, určování polohy GPS a síti Wi-Fi. Abyste zajistili normální používání, doporučujeme povolit výše uvedené přístupy. Další informace najdete v našich Zásadách ochrany osobních údajů. Přejděte do nabídky Nastavení > Aplikace > O aplikaci > Zásady ochrany osobních údajů.

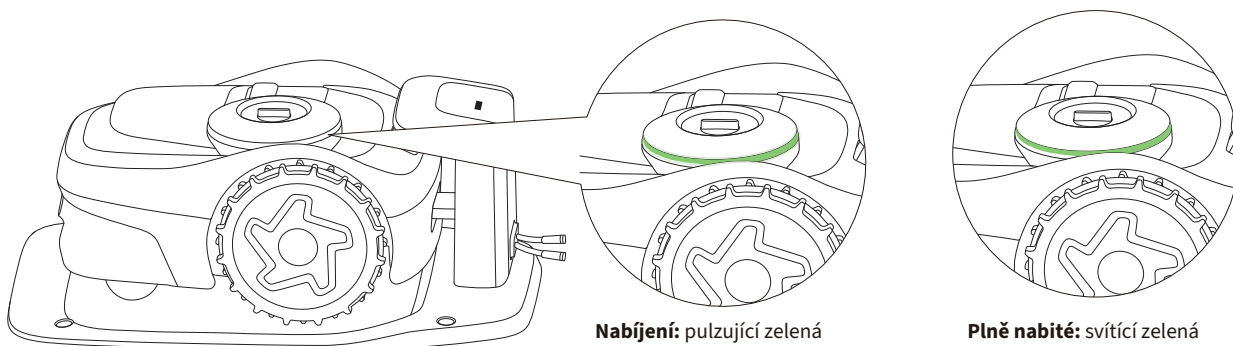
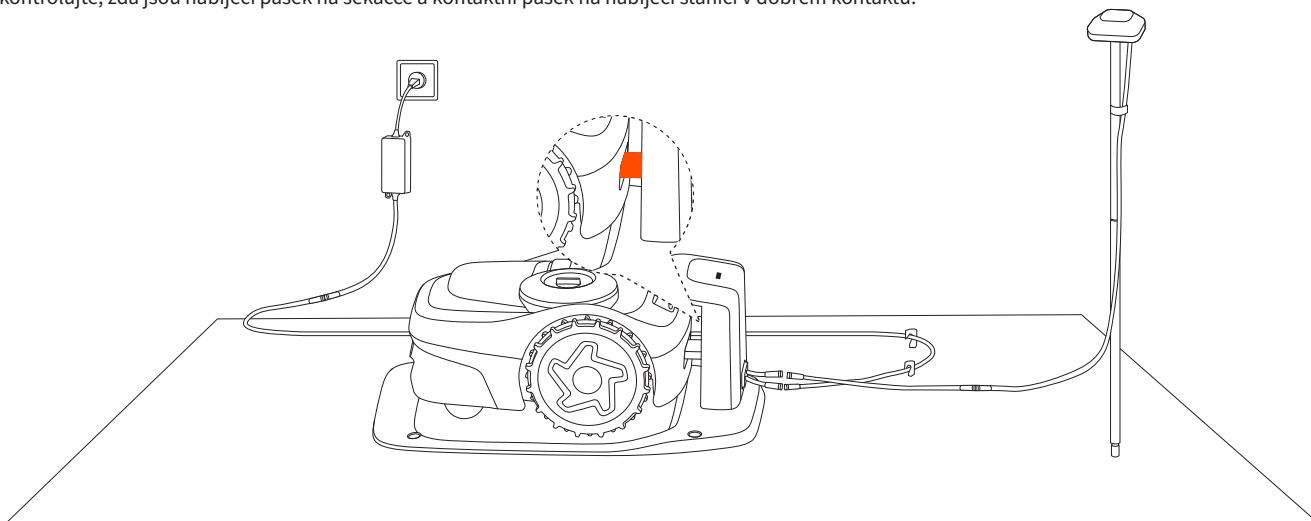
#### Příprava trávníku

Než zahájíte sečení pomocí Navimow, posečte trávník na výšku ne více než 6 cm (3,6 palce pro USA a Kanadu). Odstraňte nečistoty, hromady listí, hračky, dráty, kameny a další překážky. Ujistěte se, že na trávníku nejsou děti a domácí zvířata.



## První nabíjení sekačky

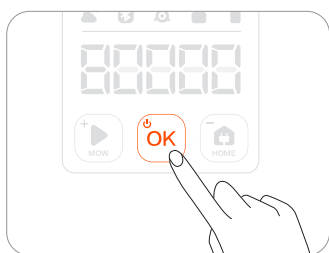
Nová sekačka může mít po dlouhém skladování vybitou baterii. Před prvním použitím sekačku plně nabijte. Umístěte sekačku do nabíjecí stanice. Zkontrolujte, zda jsou nabíjecí pásek na sekačce a kontaktní pásek na nabíjecí stanici v dobrém kontaktu.



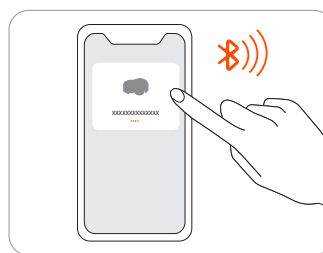
20

## 2.2 Aktivace sekačky

1 Stisknutím tlačítka OK na sekačce ji zapněte.



2 Spárujte sekačku přes Bluetooth.



3 Připojte se k síti Wi-Fi nebo mobilní síti.



Poznámka: Pro připojení k mobilní síti je třeba zakoupit 4G modul Navimow Access+, což je příslušenství, které se prodává samostatně. Další informace najdete v části 1.8 Příslušenství.

## 2.3 Vyhledávání lokalit

Základní zásady pro umístění antény a nabíjecí stanice jsou následující:

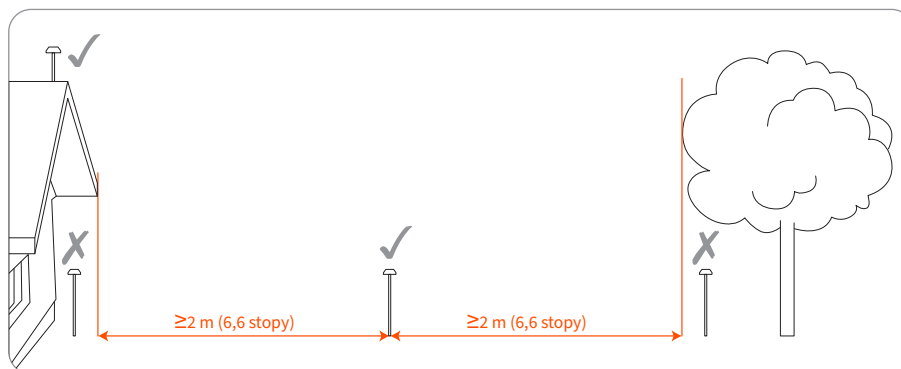
1. Zachovejte určitou vzdálenost (větší než 2 m/6,6 stopy) od domů, stromů a stěn.
2. Umístěte nabíjecí stanici a anténu na volné prostranství, kde signál není ničím blokován (například korunou stromu nebo slunečníkem).
3. Umístěte nabíjecí stanici a anténu na rovnou neznepevněnou zem a udržujte je ve svislé poloze. NEINSTALUJTE je na svahu.

### 2.3.1 Umístění antény

Výběr umístění antény je jedním z nejdůležitějších kroků při nastavování sekačky. Anténu je nutné nainstalovat na místo, kde bude moci sdílet co nejvíce Společně viditelných satelitů se sekačkou z jakéhokoli místa na vašem trávníku. V opačném případě bude mít sekačka během sečení potíže s přesným určováním vlastní polohy. Další informace o Společně viditelných satelitech najdete v části 2.3.3 Ověření umístění pomocí Analyzátoru satelitního signálu.

Pokyny pro nalezení správného místa jsou následující:

- Pokud je to možné, vyberte otevřenou plochu bez stěn, které by bránily výhledu v jakémkoli směru. Ujistěte se, že výhledu na oblohu přímo nad anténou nebrání stromy nebo střechy.
- Pokud nelze dosáhnout plně otevřeného výhledu do všech stran, zajistěte alespoň jasný výhled na jižní oblohu, jste-li na severní polokouli, případně na severní oblohu, jste-li na jižní polokouli. (Pokud je to možné, snažte se zajistit, aby na východní a západní straně nebyly žádné překážky.)



Pokud je příjem signálu stále slabý, zvažte použití některého z oficiálních příslušenství Navimow (viz část 1.8 Příslušenství):

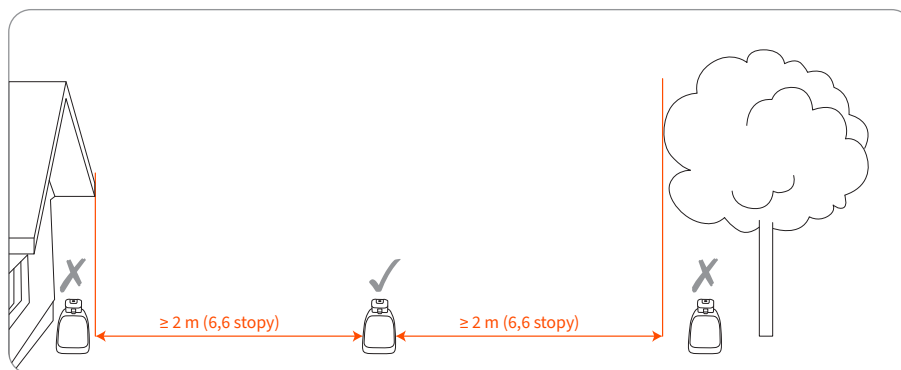
- prodlužovací tyče antény pro zvednutí antény
- prodlužovací sady antény pro montáž antény na stěnu nebo střechu v případě složitých zahrad

### 2.3.2 Umístění nabíjecí stanice

Nabíjecí stanice představuje místo, kde bude sekačka zůstávat za účelem nabíjení. Pokud nabíjecí stanice není správně umístěna, může se stát, že sekačka nezahájí sečení kvůli slabému signálu GPS. Můžete umístit nabíjecí stanici do blízkosti antény, případně zajistit, aby anténa a sekačka sdílely dostatečný počet Společně viditelných satelitů.

Nainstalujte nabíjecí stanici na měkký a rovný povrch. Pokud je nabíjecí stanice umístěna venku, měla by být na stejné úrovni jako trávník.

- Zajistěte, aby výhled na oblohu na stejné straně, kde je anténa, byl nerušený
- Nainstalujte ji na volném prostranství, kde nic neblokuje signál v okruhu 2 m (6,6 stopy)
- Nezakrývejte nabíjecí stanici (oficiální garáž Navimow neblokuje signály)
- Nepřibližujte se k hlavicím zavlažovačů, fontánám nebo jiným venkovním vodním systémům
- Nepřibližujte se k rozvodnám, generátorům, čerpacím stanicím vody a klimatizačním zařízením



## 2.3.3 Ověření umístění pomocí Analyzátoru satelitního signálu

Když jsou sekačka i anténa připojeny ke stejnému satelitu, nazývá se to „Společně viditelný satelit“. Pro přesné určování polohy sekačky je potřeba alespoň 5 Společně viditelných satelitů. Čím více je Společně viditelných satelitů, tím je určování polohy lepší.

Analyzátor satelitního signálu vám pomůže zkontrolovat, zda jsou anténa a nabíjecí stanice nainstalovány na správném místě. Přejděte do nabídky Nastavení > SEKAČKA > EFLS 2.0 > Analyzátor satelitního signálu.

Pokud výsledek ukazuje, že je k dispozici dostatek Společně viditelných satelitů, znamená to, že umístění nabíjecí stanice a antény je v pořádku. Pokud výsledek ukazuje, že není k dispozici dostatek Společně viditelných satelitů, znamená to, že nabíjecí stanici a anténu je třeba přesunout na jiná místa.

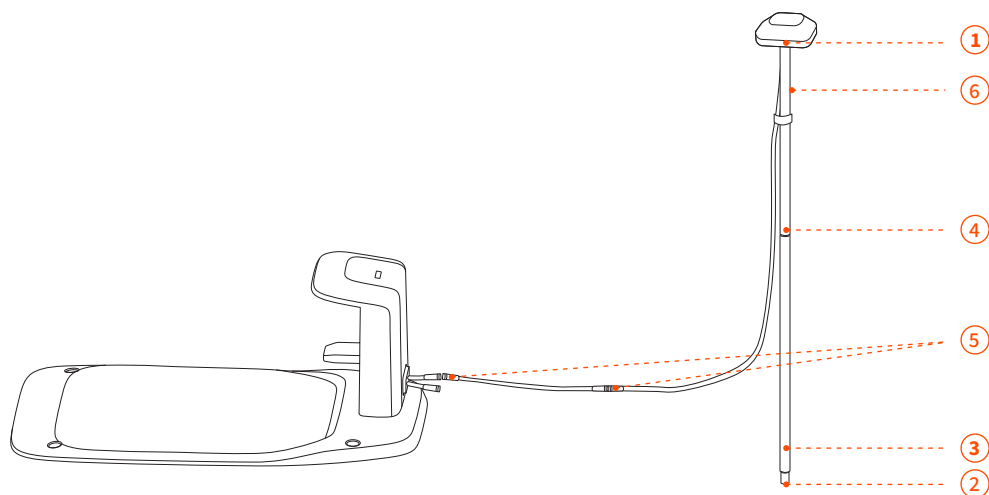
Jakmile to provedete, znovu zkontrolujte počet Společně viditelných satelitů.



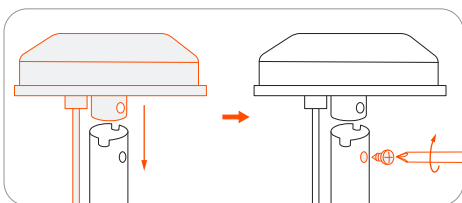
Místo je třeba vybrat pečlivě. Pokud se po uložení mapy změní umístění nabíjecí stanice nebo antény GNSS, musíte vytvořit novou mapu.

## 2.4 Instalace antény GNSS a nabíjecí stanice

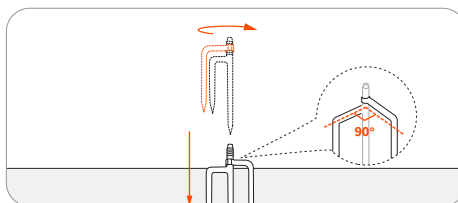
### 2.4.1 Instalace antény GNSS



1 Upevněte anténu GNSS na trubku.

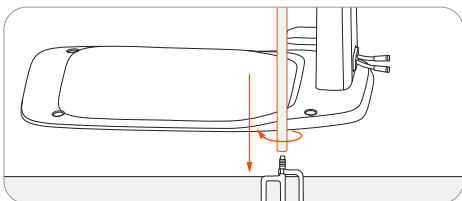


2 Rozložte vidlici základny a zasuňte ji do země.

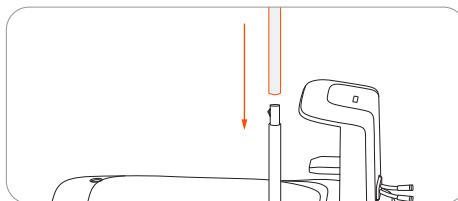


Abyste zajistili, že anténa může být po dokončení instalace stabilně připojena k nabíjecí stanici, zasuňte vidlici základny zcela do země.

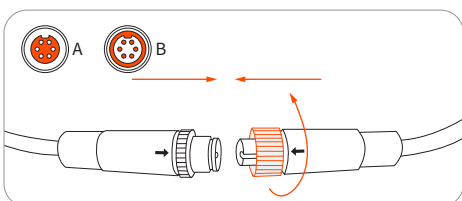
3 Otočte druhou prodlužovací trubku na vidlici základny.



4 Nasuňte trubku s anténou.

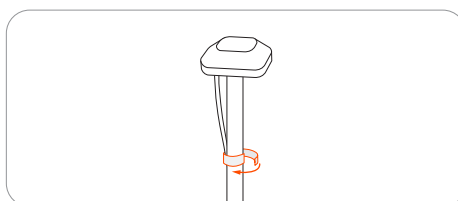


5 Připojte anténu GNSS k nabíjecí stanici. Pokud kabel není dostatečně dlouhý, můžete si koupit další prodlužovací kabely antény a použít maximálně 3 kabely k prodloužení celkové délky až na 30 m (98,4 stopy).



Matice pevně zajistěte, aby se do nich nedostala voda.

6 Připevněte kabel antény na tyč pomocí dodané pásky se suchým zipem.



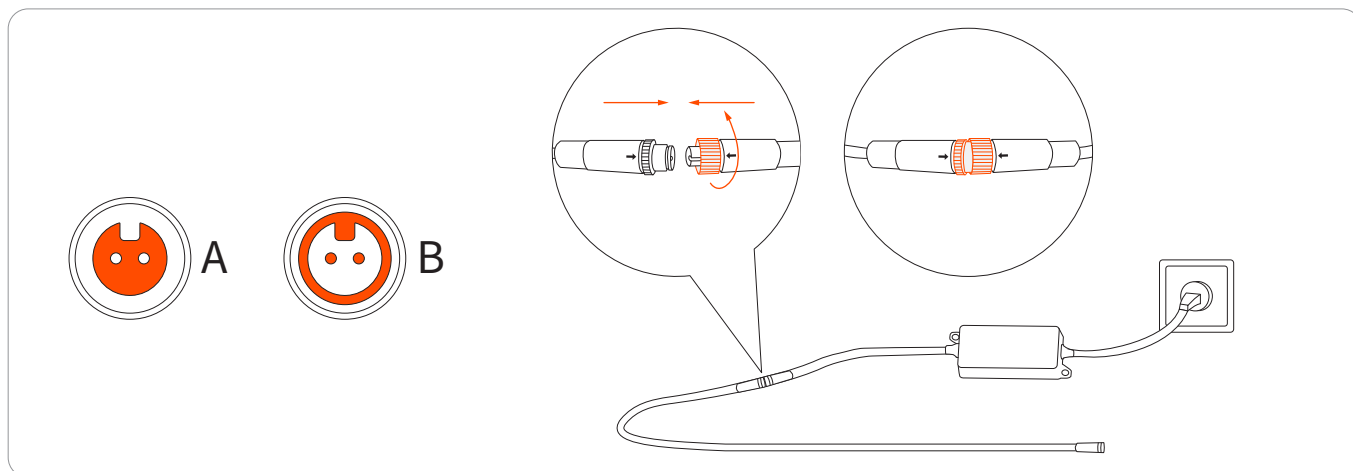
Abyste zajistili satelitní signál, NEPOKLÁDEJTE nic na anténu.



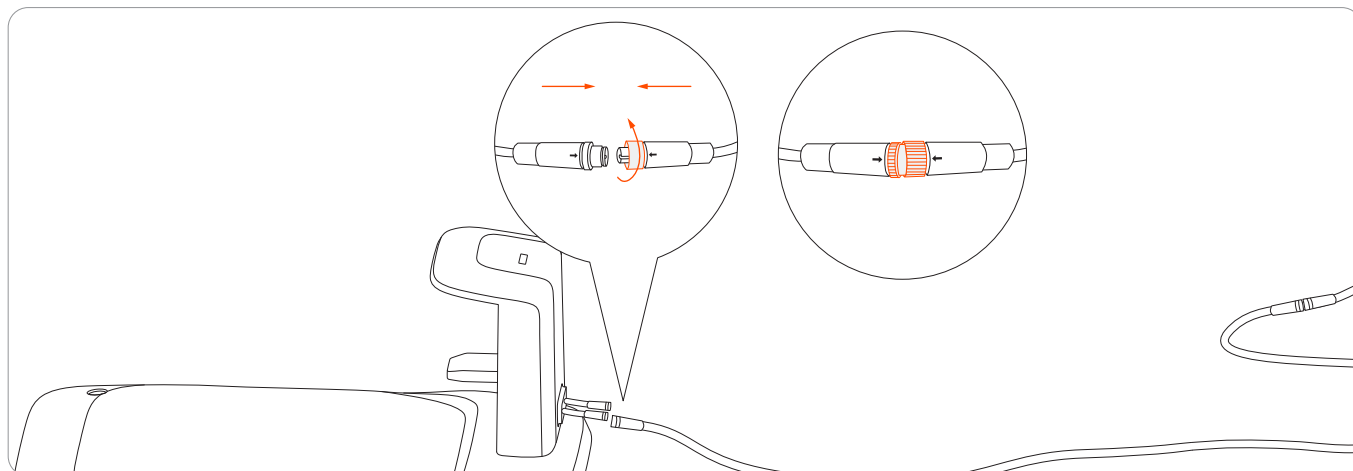
## 2.4.2 Instalace nabíjecí stanice

1. Připojte napájecí kabel k adaptéru napájecího zdroje.

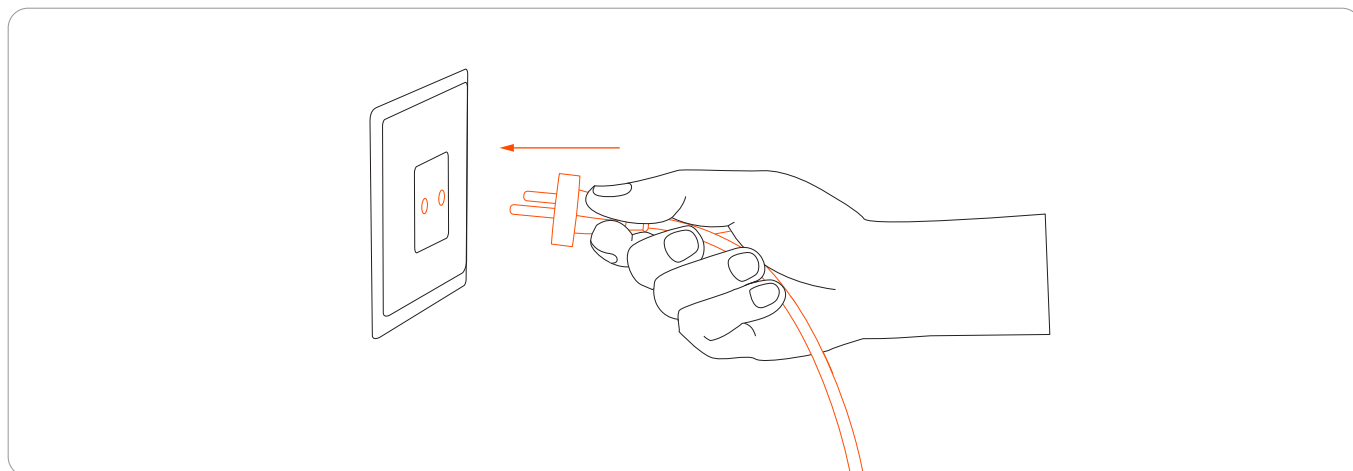
Zarovnejte výřez na napájecím kabelu (A) s výstupkem na adaptéru napájecího zdroje (B).



2. Připojte napájecí kabel k napájecímu rozhraní. Otáčejte maticemi, dokud do sebe nezapadnou.



3. Zasuňte napájecí zástrčku do vhodné napájecí zásuvky.



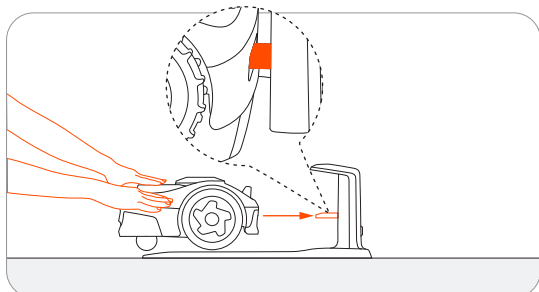
## 2.4.3 Provedení automatické kontroly

### Zkontrolujte nabíjecí stanici

Ujistěte se, že sekačka není v nabíjecí stanici. Zapněte sekačku a počkejte, až se kontrolka na nabíjecí stanici rozsvítí modře (trvá to asi 5 minut). Pokud se kontrolka nerozsvítí modře, znamená to, že je třeba přemístit anténu.

### Zkontrolujte sekačku

1. Zatlačte sekačku do nabíjecí stanice.



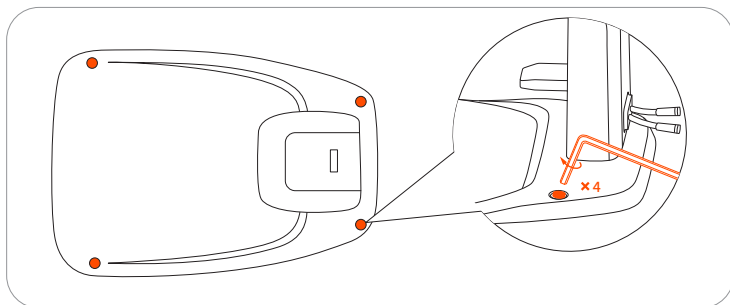
2. Počkejte, až se kontrolka na sekačce změní na zelenou.
3. (Volitelně) Pokud kontrolka nesvítí zeleně, přejděte do nabídky Nastavení > SEKAČKA > EFLS 2.0 a ověřte umístění pomocí Analyzátoru satelitního signálu. Další informace najdete v části 2.3.3 Ověření umístění pomocí Analyzátoru satelitního signálu.

## 2.4.4 Připevnění na místě

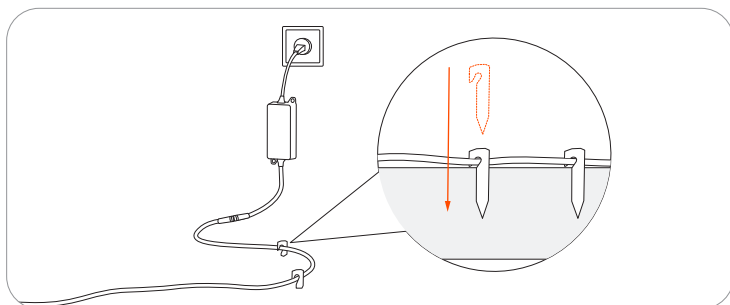
25

Pokud automatická kontrola proběhne úspěšně, můžete přejít k připevnění nabíjecí stanice na místo. Pokud ne, je třeba přemístit anténu a nabíjecí stanici.

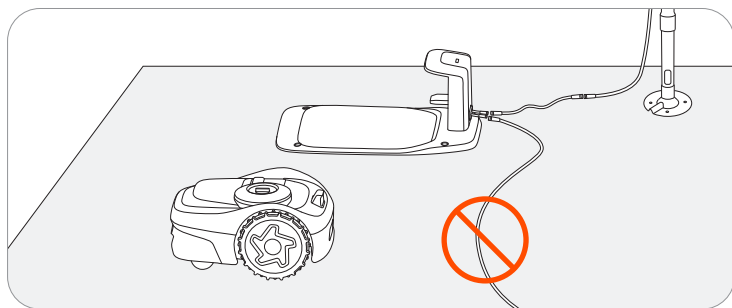
1. Připevněte nabíjecí stanici pomocí dodaných vrtů.



2. Zajistěte polohu kabelů na zemi.



3. Ujistěte se, že kabely nejsou umístěny v zónách sečení nebo kdekoli, kam může sekačka zajet. V opačném případě může dojít k poškození kabelů.



## 2.5 Upgrade na nejnovější firmware

Navimow používá pro upgrade firmwaru technologii vzduchem (OTA). Chcete-li Navimow využívat naplno, před použitím provedte aktualizaci na nejnovější firmware. Přejděte do nabídky Nastavení > SEKAČKA > Verze firmwaru.

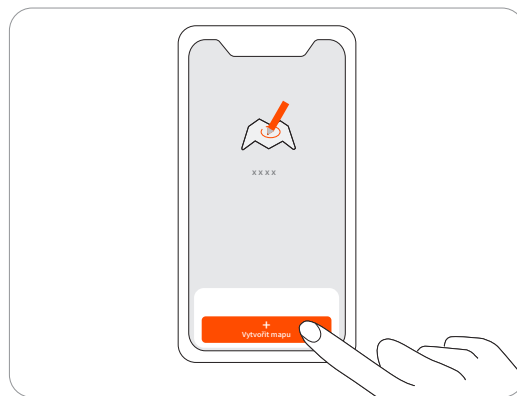
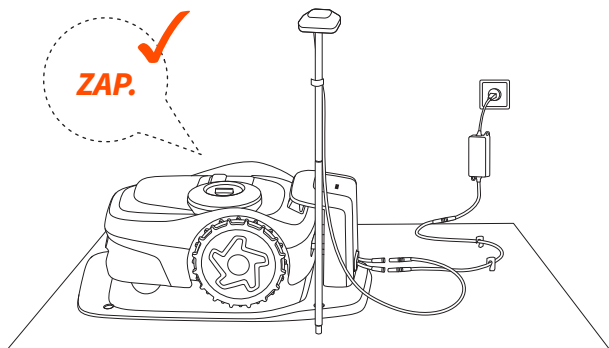
Po aktivaci sekačky zachovejte stav připojení k síti, postupujte podle pokynů ve vyskakovacím okně a vyčkejte 10–30 minut, než se automaticky dokončí upgrade firmwaru v závislosti na podmínkách sítě. Během tohoto procesu nevypínejte napájení ani neprovádějte jiné operace. Po upozornění aplikace, že upgrade proběhl úspěšně, jej můžete začít používat.

## 2.6 Zmapování pracovní oblasti

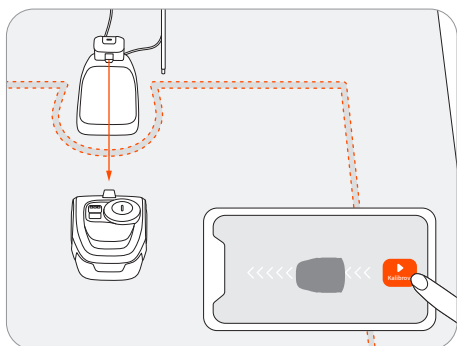
### 2.6.1 Zmapování ohrazení

- 1 Zkontrolujte, zda je sekačka zapnutá. Díky připojení Bluetooth se telefon automaticky připojí k sekačce.
- 2 Klepnutím na „Vytvořit mapu“ zahájíte mapování.

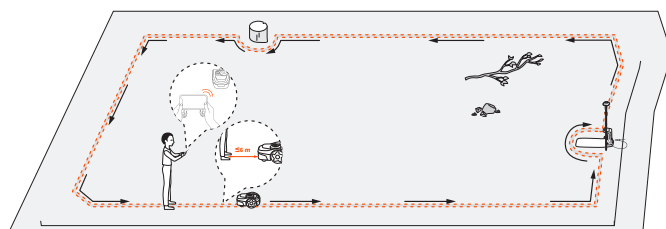
Poznámka: Pokud je sekačka ve stavu uzamčení, musíte před zahájením práce se sekačkou zadat kód PIN. Výchozí kód je 0000 a lze jej resetovat pomocí aplikace Navimow.



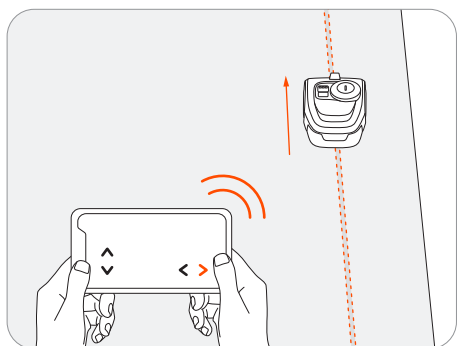
- 3 Proveďte kalibraci sekačky, abyste zajistili přesné určování polohy.



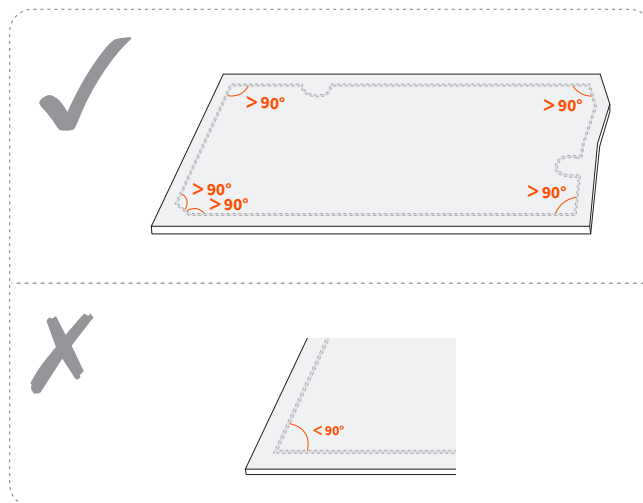
- 4 Najděte správný výchozí bod podél okraje trávníku. Během mapování se držte v okruhu 6 m (19,7 stopy) od sekačky.



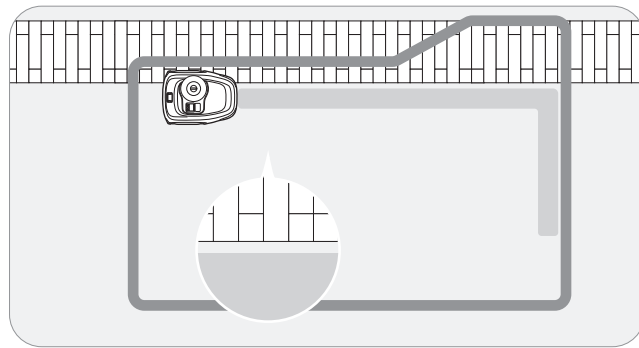
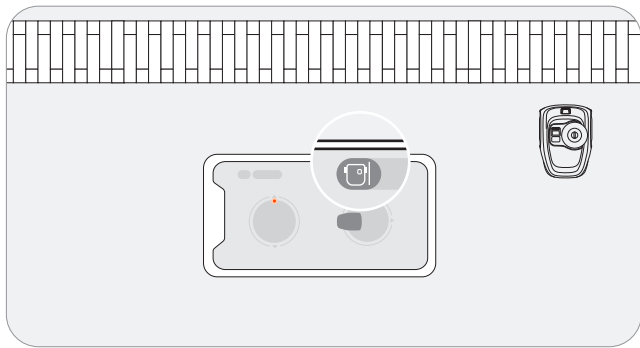
- 5 Jděte podél okraje.



**Úhel:** Ujistěte se, že sledujete přímou linii s plynulým úhlem otáčení minimálně 90°.

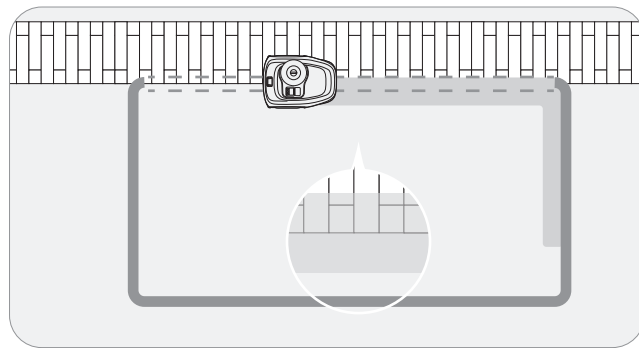
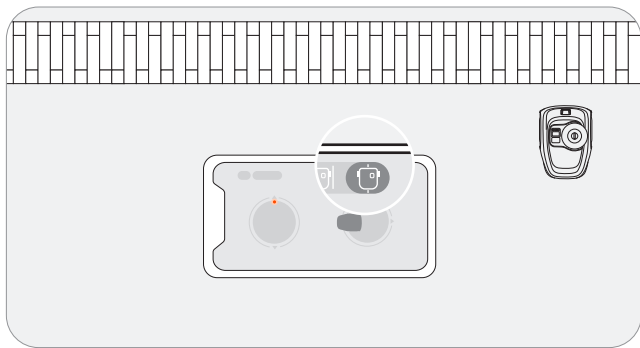


## Standardní ohraničení



Na základě skutečných dispozic trávníku si můžete vybrat ze dvou možností ohraničení. Ve výchozím nastavení je zvoleno Standardní ohraničení a doporučuje se jej používat ve většině situací. Pokyny najdete v pokynech v aplikaci.

## Pojezdové ohraničení





U trávníků, kde tráva navazuje na cestu nebo chodník v jedné rovině, možná budete chtít, aby sekačka jela po okraji, a tráva tak byla zcela posečena až k netravnaté ploše. Pro takové případy můžete zvolit Pojezdové ohraničení. Pokyny najdete v pokynech v aplikaci.

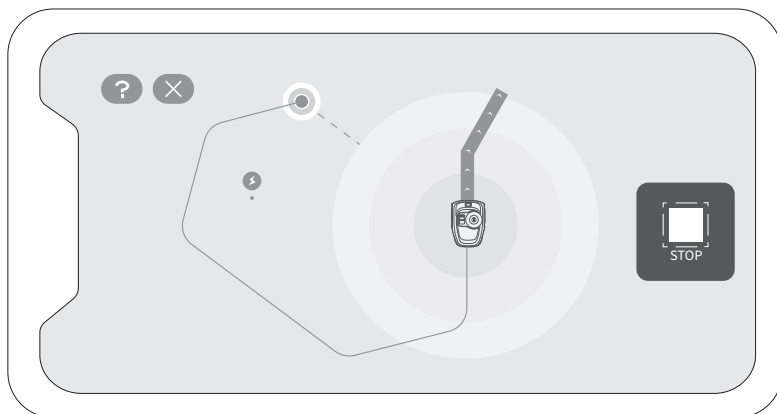
Poznámka: Zajistěte, aby schodek mezi travnatými a netravnatými plochami byl menší než 1 cm (0,4 palce).

## Assist Mapping

Senzor kamery na sekačce zaznamená fyzické ohraničení trávníku a spustí se Assist Mapping. Sekačka proto může vytvářet ohraničení automaticky tím, že se pohybuje podél okrajů sama, což usnadňuje mapování.

Dálkovým ovládáním navedte sekačku směrem k okrajům trávníku. Když kamera detekuje jasné okraje trávníku, můžete se rozhodnout, zda spustit Assist Mapping.

Když ikona  nebo  v pravém horním rohu bliká, klepnutím na ni spustíte Assist Mapping.



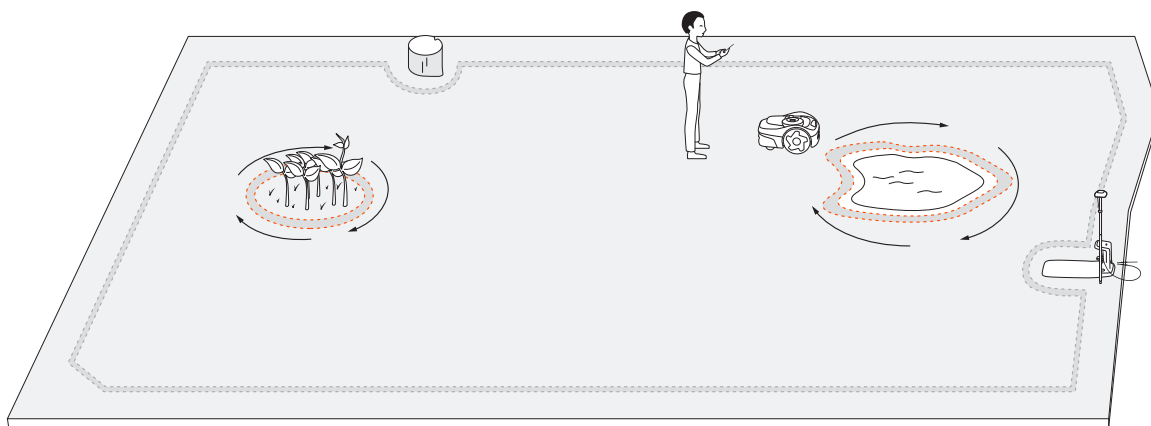
- Udržujte telefon aktivní a nepřepínejte na jiné aplikace.
- Během Assist Mapping zůstaňte v okruhu 6 m (19,7 stopy) od sekačky.
- Pokud se sekačka chová nestandardně, můžete Assist Mapping kdykoli zastavit a ovládat sekačku ručně.

## 2.6.2 Vytvoření zakázané oblasti

Když sekačka narazí na tvrdou překážku vyšší než 10 cm (3,9 palce) (např. velký kámen nebo kmen stromu), automaticky zacouvá a změní směr jízdy. Je však potřeba vymezit ohraničení pro objekty, které je třeba chránit, nebo oblasti, do kterých nechcete, aby sekačka vjela, např. květinový záhon, malé stromy, travní dekorace, jezírko, hlavice zavlažovačů, vyrůstající kořeny atd. Pokud jste na trávník nedávno nainstalovali trampolínu nebo gril, můžete pro jejich ochranu také vytvořit zakázanou oblast.



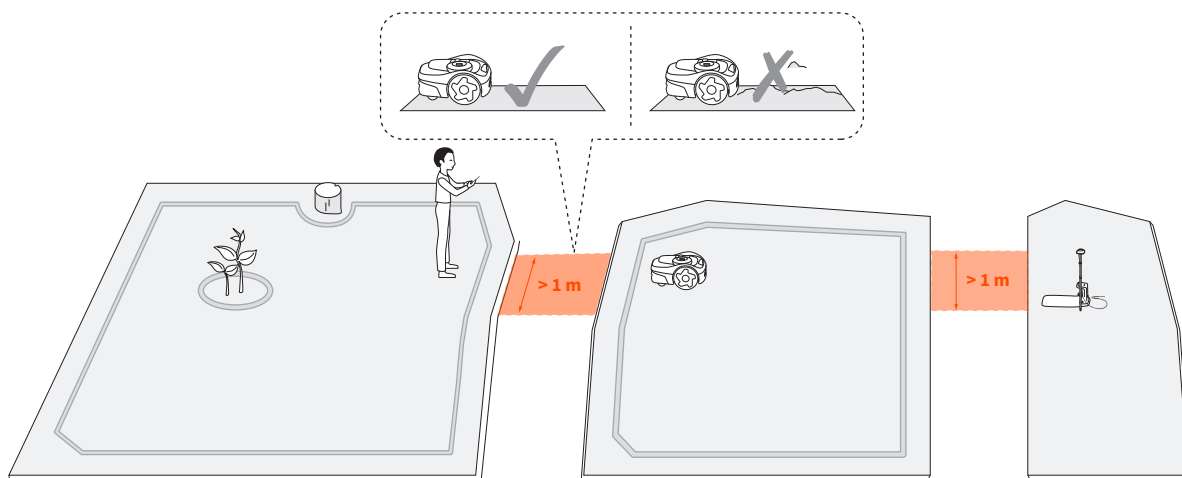
Postupujte podle pokynů v aplikaci. Když potřebujete zrušit oblast (například když odstraníte trampolínu z trávníku), stačí ji odstranit prostřednictvím aplikace.



29

**POZNÁMKA:** Při nastavování zakázaných oblastí zajistěte plynulé úhly otáčení. Úhly by neměly být menší než 90°. Při nastavování zakázané oblasti musíte také jít podél okraje. Pokyny najdete v části 2.6.1 Zmapování ohraničení.

## 2.6.3 Vytvoření kanálu



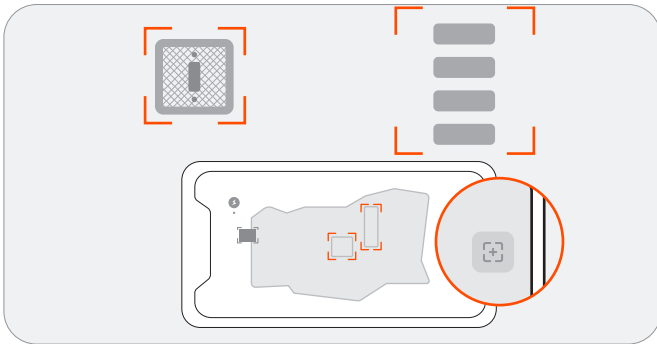
Kanál lze vytvořit k propojení dvou oddělených zón nebo k propojení okraje trávníku s nabíjecí stanicí.

Postupujte podle pokynů v aplikaci. Pokud je vzdálenost mezi nabíjecí stanicí a okrajem trávníku větší než 1 m (3,3 stopy), můžete kanál vytvořit ručně.

**POZNÁMKA:** Kanál, kterým chcete nechat sekačku projíždět, by měl být širší než 1 m (3,3 stopy)

## 2.6.4 Vytvoření zóny vypnutí VisionFence

Zóna vypnutí VisionFence je místo, kde sekačka automaticky vypne kameru používanou pro vyhýbání se překážkám, takže sekačka přímo projede, místo aby se otočila pryč.



Pokud potřebujete, aby sekačka projížděla přes rovné netravnaté plochy k dosažení důkladného sečení, můžete nastavit zónu vypnutí VisionFence. Těmito oblastmi mohou být například kamenné cesty nebo technické otvory, kterým se díky vizuální detekci sekačka vyhne. Postupujte podle pokynů v aplikaci. Velikost zóny vypnutí VisionFence můžete upravit, přesunout ji na jiné místo nebo ji odstranit.

## 2.6.5 Zlepšení přesnosti mapy (volitelné)

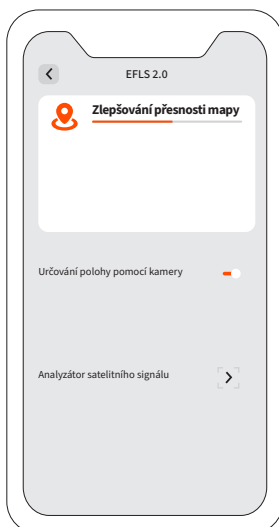
Chcete-li zlepšit přesnost mapy, povolte Určování polohy pomocí kamery na stránce Nastavení > SEKAČKA > EFLS 2.0.

30

Funkce Určování polohy pomocí kamery využívá technologii EFLS 2.0 ke zvýšení přesnosti určování polohy. To znamená, že senzor kamery se používá ke shromažďování vizuálních prvků pro vytvoření mapy, což kompenzuje ztrátu signálu GPS v určitých oblastech. Po dokončení vytváření nebo úprav mapy můžete tuto funkci použít k opravě nepřesnosti mapy způsobené slabým signálem GPS během mapování. Tím se zlepší kvalita mapy a zamezí se tomu, aby tráva zůstala neposečená nebo aby sekačka vyjela mimo ohraničení. Zlepšení se spustí automaticky, jakmile se sekačka vrátí do nabíjecí stanice. Postupujte podle pokynů v aplikaci. Stav si můžete zobrazit na stavovém řádku na domovské stránce.

Výsledkem může být jedna z následujících možností:

- Přesnost mapy zlepšena: Ohraničení, zakázané oblasti a kanály jsou nyní aktualizovány s přesnějším určením polohy.
- Přesnost mapy se nepodařilo zlepšit: Na mapě jsou rozsáhlé oblasti s velmi slabým signálem GPS. Určování polohy pomocí kamery selhalo, protože anténa není na správném místě. Chcete-li anténu nainstalovat jinak, můžete zkusit použít Analyzátor satelitního signálu a najít lepší umístění. V aplikaci se můžete podívat na další příčiny selhání.



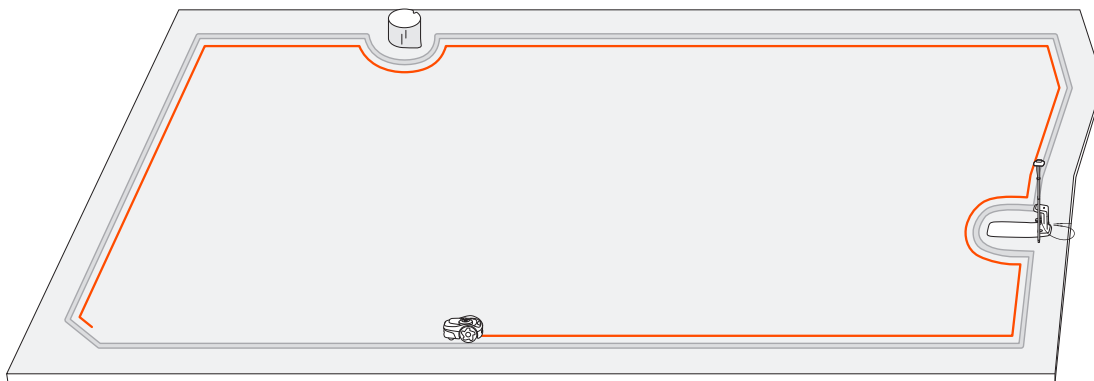
## 3. Denní používání

### 3.1 Sečení

#### 3.1.1 Jak Navimow seče

##### Sečení podél ohraničení

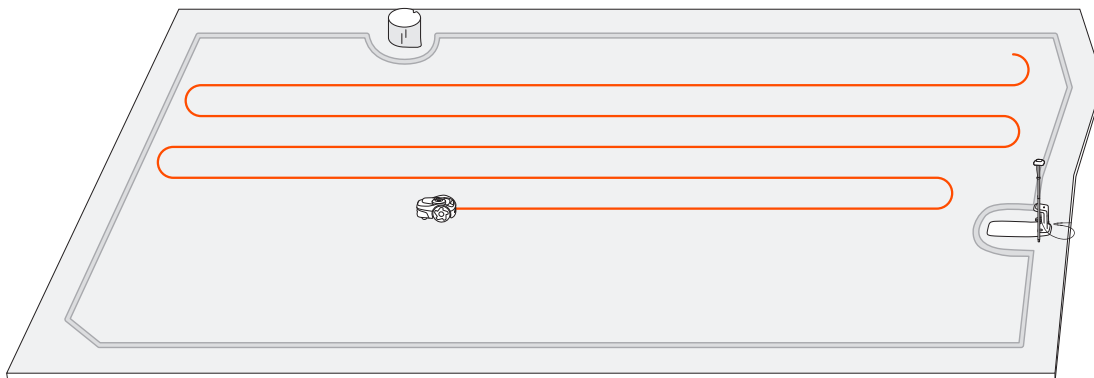
Sekačka seče podél ohraničení, když zahájí úlohu sečení. Pokud mají ohraničení trávníku složité okolí, abyste se vyhnuli rizikům, můžete je zakázat vypnutím přepínače „Sečení okrajů“ v nabídce Správa map > Upravit > Sečení okrajů pro každou zónu.



##### Sečení se systematickými schématy

Sekačka bude uvnitř pracovní oblasti sekat trávník po naplánované dráze vypočítané algoritmem pro dosažení maximální účinnosti.

Sekačka může měnit směr sečení podle vašich voleb. Tím se vyhnete opakovaným drahám sečení. Informace o tom, jak přizpůsobit směry sečení pro každou zónu sečení, najdete v odstavci Přizpůsobení směrů sečení v části 3.1.2 Správa více zón.





## 3.1.2 Správa více zón

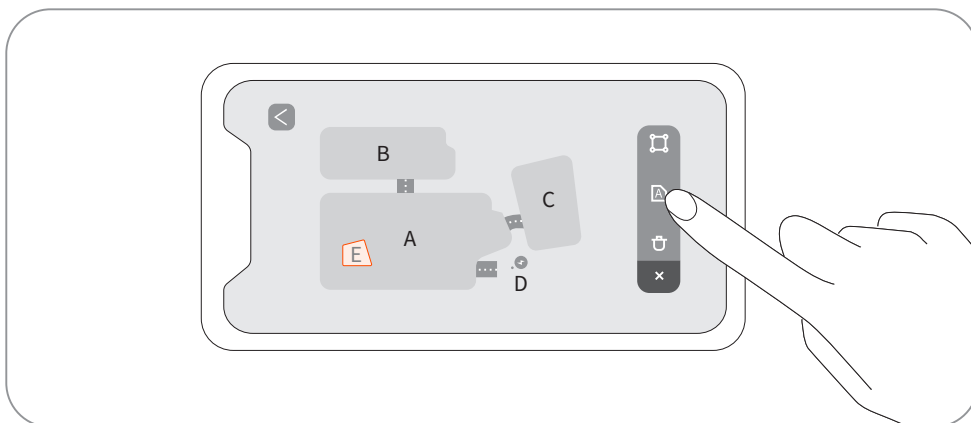
Na mapě můžete vytvořit několik zón, přičemž každá zóna má svůj vlastní jedinečný název a přizpůsobený směr sečení a plán sečení.

Při ručním sečení můžete zvolit, zda chcete sekát všechny zóny nebo jen některé z nich. Při plánovaném sečení můžete nastavit plány pro všechny nebo vybrané zóny.

Zóna se vytvoří automaticky po zmapování ohraničení pracovní oblasti. Můžete pokračovat ve vytváření více zón (maximálně 12) a propojovat je pomocí kanálů. Pokyny najdete v části 2.6.3 Vytvoření kanálů.

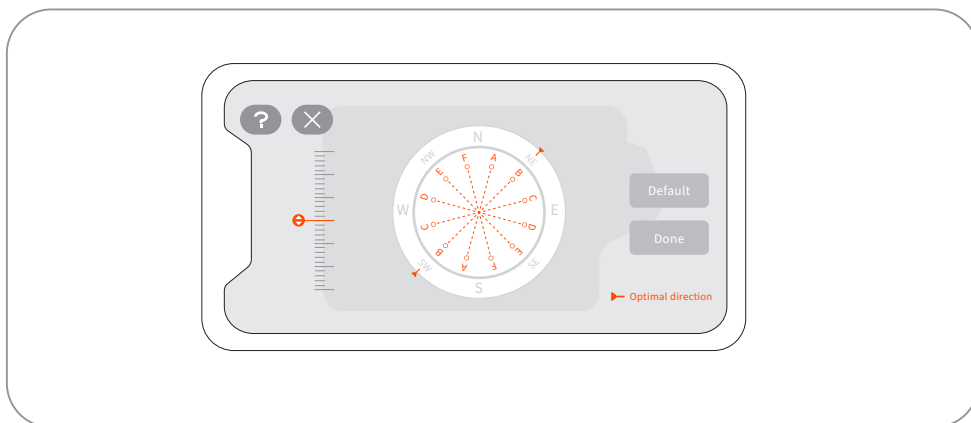
### Přejmenování zón

1. Klepnutím vyberte zónu.
2. Klepněte na „Upravit“ a přizpůsobte nastavení vybrané zóny.
3. Klepněte na ikonu „Přejmenovat“ a nastavte název příslušné zóny.

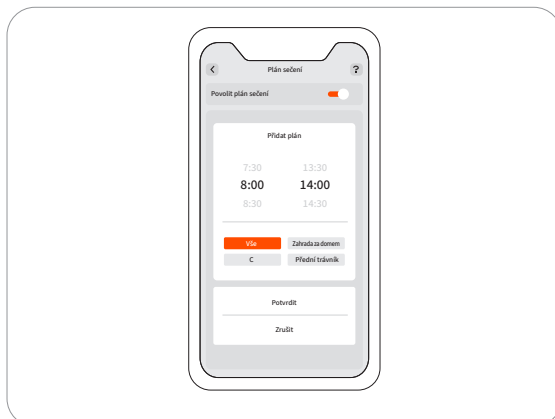
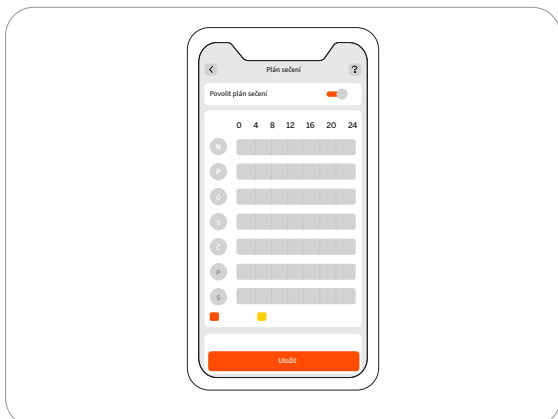


### Přizpůsobení směrů sečení

Sekačka může automaticky měnit směr sečení podle vašich voleb v nabídce Správa map > Upravit > Směr sečení. Můžete zvolit jeden nebo více směrů, takže sekačka změní směr sečení pokaždé, když dokončí kolo sečení.



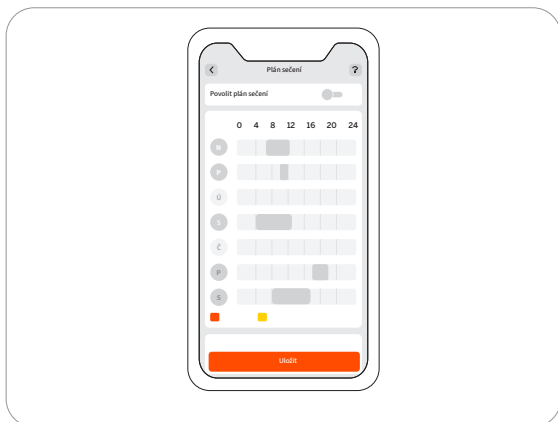
### Vytváření nebo úprava plánů sečení



1. Přejděte do nabídky Nastavení > SEKAČKA > Plán sečení.
2. Vyberte den pro nastavení plánu.
3. Nastavte čas spuštění a čas ukončení plánu.
4. Vyberte, na kterou zónu (zóny) se má plán použít.
5. Klepnutím na „Potvrdit“ uložte nastavení.

### **Povolení nebo zakázání plánů sečení**

Pokud nechcete, aby se sekačka řídila plánem, můžete plány sečení zakázat.



### **Povolení nebo zakázání cyklu sečení**

Když je tato možnost deaktivována, pokud průběh sečení ve vybraných zónách dosáhne 100 %, sekačka zastaví sečení a vrátí se do nabíjecí stanice, i když ještě nenastal plánovaný čas ukončení.

Když je tato možnost aktivována, pokud průběh sečení ve vybraných zónách dosáhne 100 %, sekačka zahájí nové kolo sečení a bude pokračovat v sečení, dokud nenastane plánovaný čas ukončení.

## 3.2 Aplikace Navimow

### 3.2.1 Úvod

**Aplikace Navimow je důležitou součástí Navimow, můžete ji používat k:**

1. Vytvoření spojení a aktivaci sekačky.
2. Vytvoření mapy (pracovní oblasti) s více zónami sečení.
3. Kontrole stavu a průběhu práce sekačky, dálkovému ovládní sekačky pro spuštění, zastavení nebo návrat do nabíjecí stanice atd.
4. Zobrazení a změně pracovních nastavení sekačky (správa map, plány sečení atd.).
5. Zobrazení a změně nastavení zabezpečení/funkcí sekačky (sečení v noci, resetování kódu PIN, nastavení kontrolky, ochrana proti krádeži atd.).
6. Aktualizaci firmwaru a změně připojení k síti.
7. Zrušení spojení a zachování nebo vymazání uživatelských dat.
8. Získání uživatelských materiálů a poprodejní podpory prostřednictvím živého chatu.

### 3.2.2 Stažení, registrace, přihlášení

1. Vyhledejte a stáhněte si aplikaci Navimow v Apple App Store nebo obchodě Google Play.
2. Zaregistrujte se a přihlaste se ke svému účtu.
3. Zapněte na svém telefonu Bluetooth a zkontrolujte, zda má telefon síťový signál.

#### POZNÁMKY:

1. Pokud jste si zaregistrovali účet prostřednictvím jiných služeb Segway-Ninebot, můžete se přihlásit do aplikace Navimow pomocí účtu a naopak.
2. Pokud deaktivujete svůj účet Navimow, budou odstraněny všechny údaje týkající se Segway-Ninebot.
3. Během používání se vás aplikace Navimow zeptá na Bluetooth (iOS/Android), polohu (iOS/Android) a přístup k Wi-Fi (Android). Abyste zajistili normální používání, povolte výše uvedené přístupy.
4. Pokud používáte Navimow s mobilním zařízením se systémem iOS, při první konfiguraci sítě Wi-Fi sekačky se ujistěte, že váš mobilní telefon je připojen ke stejné síti Wi-Fi.

### 3.2.3 Aktualizace aplikace Navimow a firmwaru

Aplikaci Navimow průběžně aktualizujte, abyste mohli využívat nejnovější funkce a aktualizace. Když bude k dispozici nová verze aplikace, obdržíte oznámení, které vás na to upozorní.

Chcete-li zkontrolovat aktualizace firmwaru ručně, přejděte do nabídky Nastavení > SEKAČKA > Verze firmwaru.

Pro úspěšný upgrade firmwaru je třeba splnit následující podmínky:

- Sekačka je v nabíjecí stanici.
- Sekačka je připojena k síti a signál je silný (přes 4G nebo Wi-Fi).
- Baterie je nabitá na více než 20 %.
- Na příští hodinu není naplánována žádná úloha sečení.

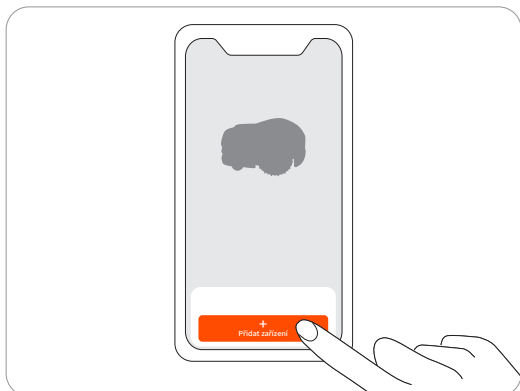
Další informace o upgradu firmwaru najdete v části 2.5 Upgrade na nejnovější firmware.

## 3.2.4 Základní operace

### Vytvoření spojení sekačky

Po registraci a přihlášení klepněte na položku „Přidat zařízení“, abyste sekačku spojili se svým účtem.

Další informace najdete v části 2.2 Aktivace sekačky.



### Vytvořit mapu












Před sečením trávníku pomocí Navimow musíte vytvořit pracovní oblast (mapu) pomocí aplikace Navimow. Klepněte na „Vytvořit mapu“ a postupujte podle pokynů v aplikaci. Podrobný postup a tipy najdete v části 2.6 Zmapování pracovní oblasti.

Mapy lze také upravovat nebo odstraňovat na stránce Nastavení. Další informace najdete v části 3.4.1 Úprava mapy.

### Zobrazení stavu na domovské stránce

Na domovské stránce se zobrazuje stav sekačky, průběh práce a úlohy sečení. Můžete si vybrat zobrazení pracovní oblasti všech zón nebo vybraných zón, spustit nebo pozastavit úlohy sečení a poslat sekačku domů. Klepnutím na ikony v horní části domovské stránky můžete také přejít na živý chat, stránku s oznámeními a stránku s nastaveními.



Vše/Zóna		Zobrazuje, zda se aktuální úloha sečení vztahuje na všechny zóny nebo na konkrétní zóny
Správa map		Přejde na stránku Správa map
Úroveň nabití baterie		Úroveň nabití baterie a stav nabíjení
Stav uzamčení		Uzamčeno/odemknuto. Viz odstavec Jak zadat kód PIN v části 1.6 Díly a funkce
Bluetooth		Bluetooth připojeno. Při odpojení se klepnutím znovu připojte.
Připojení		Zobrazuje síť, k níž je sekačka připojena (Wi-Fi nebo mobilní), a sílu signálu
Stav sekačky		Probíhající úlohy / Aktualizace firmwaru / Nabíjení / Na cestě zpět do nabíjecí stanice / Neznámý stav
		Zlepšuje se / byla zlepšena přesnost mapy
Oznámení		Oznámení ze sekačky a aplikace
Nastavení		Nastavení sekačky a aplikace
Živý chat		Vstup do Centra nápovědy, kde najdete uživatelské materiály a živý chat pro dotazy nebo požadavky

## 3.3 Oznámení aplikace

### 3.3.1 Systémová oznámení

Nejnovější zprávy a aktualizace od týmu Navimow.

36



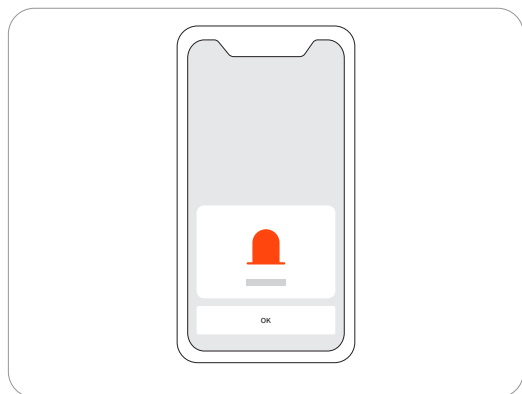
### 3.3.2 Oznámení zařízení

Sekačka vám zašle oznámení zařízení v následujících situacích: aktualizace pracovního stavu (např. dokončení sečení), výměna nožů, neočekávané chování, neobvyklá poloha atd.



### 3.3.2 Vyskakovací zprávy

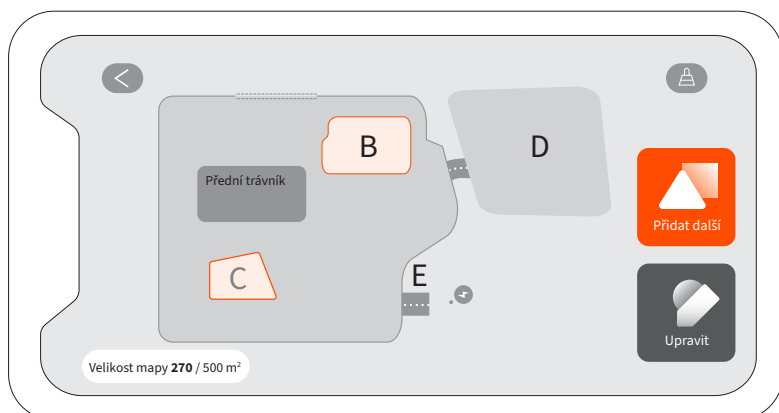
Uprostřed obrazovky se zobrazují vyskakovací zprávy. Pokud například došlo k chybě, zobrazí se zpráva s kódem chyby.



## 3.4 Nastavení sekačky

### 3.4.1 Úprava mapy

Prvky mapy můžete upravit nebo odstranit v nabídce Nastavení > SEKAČKA > Správa map. Ujistěte se, že telefon je připojen k sekačce přes Bluetooth.



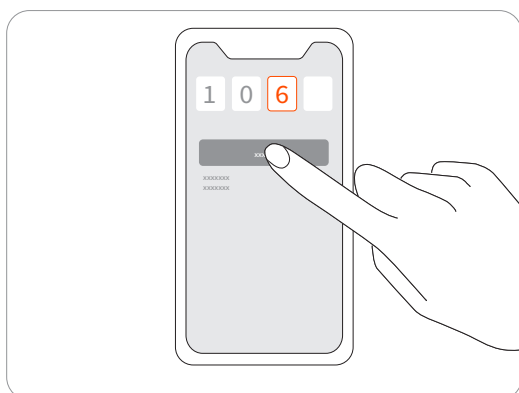
Klepnutím na „Upravit“ můžete odstranit nebo upravit ohraničení zón sečení, zakázané oblasti, kanály a zóny vypnutí VisionFence. Definice ohraničení, zakázaných oblastí, kanálů a zón vypnutí VisionFence najdete v části 2.6 Zmapování pracovní oblasti.

**POZNÁMKA:** Při odstranění zóny se odstraní i prvky, které jsou se zónou spojeny.

### 3.4.2 Resetování kódu PIN

Výchozí kód PIN je 0000. Kód PIN můžete resetovat v nabídce Nastavení > SEKAČKA > Resetovat kód PIN.

**POZNÁMKA:** Po aktivaci sekačky doporučujeme kód PIN resetovat.



### 3.4.3 Přidání, přepnutí, zrušení spojení zařízení

V nabídce Nastavení > SEKAČKA > Přepnout / Přidat zařízení můžete přidat více sekaček a přepnout na jinou sekačku výběrem jiného sériového čísla (SČ) v seznamu. Při zrušení spojení sekačky musíte ověřit svou totožnost zadáním skrytých znaků e-mailové adresy nebo telefonního čísla.

Po zrušení spojení sekačky si můžete vybrat, zda chcete zachovat nebo vymazat svá uživatelská data.

### 3.4.4 Povolení a použití ochrany proti krádeži

Funkce Ochrana proti krádeži dokáže přesně lokalizovat Navimow a účinně bránit nežádoucím událostem, jako je krádež sekačky. Když se Navimow vzdálí z určené oblasti, spustí alarm a současně obdržíte oznámení v aplikaci. Přejděte do nabídky Nastavení > SEKAČKA > Ochrana proti krádeži.

Když je Ochrana proti krádeži zapnutá, můžete nastavit geofence a kontrolovat polohu Navimow na mapě v reálném čase. Pokud se baterie sekačky vybití a sekačka se vypne cestou zpět do nabíjecí stanice, můžete v aplikaci zjistit, kde se zastavila.

Abyste mohli funkci Ochrana proti krádeži povolit, je třeba zakoupit a nainstalovat Navimow Access+. Další informace o aktivaci Navimow Access+ najdete v části 1.8 Příslušenství.

#### POZNÁMKY:

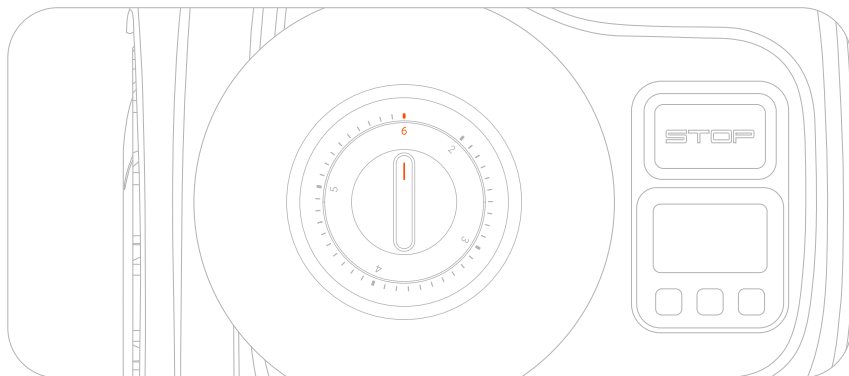
1. Pokud je povolena Ochrana proti krádeži, musíte před vypnutím sekačky zadat PIN na sekačce.
2. Pokud je Ochrana proti krádeži náhodně aktivována, musíte zadat PIN na sekačce, abyste deaktivovali alarm a ukončili push oznámení.
3. Ujistěte se, že platnost vaší služby 4G ještě nevypršela.

### 3.4.5 Úprava výšky sečení

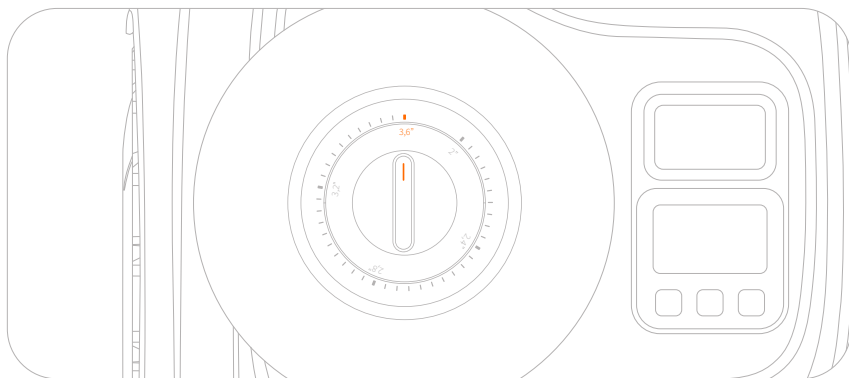
Chcete-li upravit výšku sečení, otočte knoflíkem na horní straně sekačky tak, aby šipka ukazovala na výšku, kterou potřebujete nastavit.

**POZNÁMKA:** Výška sečení platí pro všechny zóny sečení.

U modelů i105E a i108E lze globální výšku sečení nastavit v rozmezí od 2 cm do 6 cm.



U modelů i105N a i110N lze globální výšku sečení nastavit v rozmezí od 2 do 3,6 palce.



### 3.4.6 Nastavení zvuku a kontrolky

Zvukové efekty jsou ve výchozím nastavení povoleny. Když je vypnete, sekačka nebude během sečení a nabíjení vydávat žádné zvuky upozornění.

Můžete aktivovat „Noční režim“ a upravit noční úroveň jasu kontrolky na nabíjecí stanici i na sekačce. V noci se kontrolky ztlumí a přes den se vrátí do normálního stavu. Úroveň lze nastavit od „Tlumené“ až po „Extra tlumenou“.



### 3.4.7 Nastavení VisionFence

Můžete aktivovat přepínač „Sečení v noci“ a umožnit sekačce provádět sečení v noci se zapnutým ambientním světlem a zapnutou vizuální detekcí pro vyhýbání se překážkám. Sekačka nebude v noci sekat podél ohraničení a bude pracovat při nižší rychlosti. Když je přepínač deaktivován, sekačka se vrátí zpět do nabíjecí stanice.

Můžete aktivovat přepínač Channel Sense a sekačka bude „vidět“ okolí a inteligentně projíždět, přičemž se bude aktivně vyhýbat překážkám nebo jiným objektům, které jsou odlišné od země. I když bude signál GPS v okolí kanálu slabý, sekačka jím stále dokáže projet pomocí vizuální detekce.

### 3.4.8 Nastavení sítě

Síť, kterou používá Navimow, můžete spravovat na stránce Správa sítě. Na stránce nastavení Wi-Fi můžete zobrazit aktuálně připojenou síť Wi-Fi nebo se k ní znovu připojit.

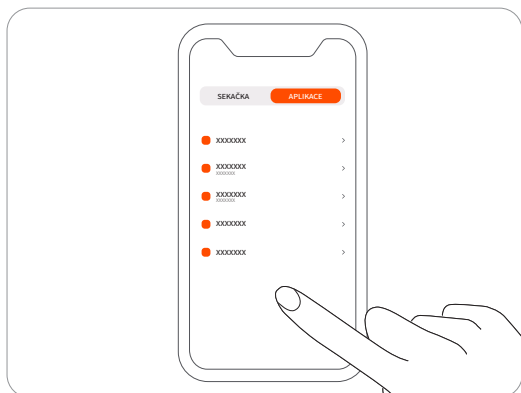
Pokud jste nainstalovali 4G modul Navimow Access+, přejděte do nabídky Nastavení > SEKAČKA > Síť a vyberte, zda chcete používat pouze 4G, nebo pouze Wi-Fi, nebo zda chcete, aby systém automaticky vybral typ sítě za vás.

### 3.4.9 Časové pásmo a země

Můžete ručně vybrat místní časové pásmo a zemi nebo oblast, aby se plány sečení řídily vaším místním časem. Pokud se ve vaší oblasti používá letní čas, můžete povolit režim letního času. Sekačka se tak bude moci automaticky přizpůsobit místnímu času v létě i v zimě.

## 3.5 Nastavení aplikace

Přejděte do nabídky Nastavení > APLIKACE, kde můžete procházet a upravovat nastavení související s aplikací Navimow.



## Účet a bezpečnost

Můžete zkontrolovat svou vázanou e-mailovou adresu nebo číslo mobilního telefonu, změnit heslo, stáhnout data a odstranit svůj účet.

## Jazyk

Můžete nastavit jazyk, který vám vyhovuje. Doposud je podporováno 22 jazyků, konkrétně angličtina, němčina, francouzština, nizozemština, italština, švédština, norština, finština, dánština, portugalština, španělština, čeština, slovenština, polština, estonština, litevština, lotyšština, bulharština, maďarština, chorvatština, rumunština a slovinština.

## Pomoc a zpětná vazba

Zde si můžete prohlédnout nejnovější uživatelské materiály, výuková videa, často kladené otázky a kontaktovat nás pro podporu prostřednictvím živého chatu.

## Jednotky

Zde můžete přepínat mezi metrickými a imperiálními jednotkami.

## O aplikaci

Zde si můžete prohlédnout aktuální verzi aplikace, nejnovější Smlouvu s uživatelem a Zásady ochrany osobních údajů.

## Odhlášení

Zde se můžete ze svého účtu odhlásit, přičemž vaše data nebudou po odhlášení odstraněna.

# 4. Údržba

Abyste dosáhli lepších výsledků sečení a prodloužili životnost, dbejte na udržování čistoty sekačky a dobrého stavu nožů. Kontrolu a údržbu by měla provádět dospělá osoba každý týden. Poškozené nebo opotřebované díly je třeba vyměnit. **NEPROVÁDĚJTE údržbu v otevřených sandálech nebo naboso. Při údržbě sekačky vždy noste dlouhé kalhoty a pracovní obuv.**

## 4.1 Čištění

Pomocí měkkého kartáče nebo hadříku důkladně očistěte vnější část sekačky. **NEČISTĚTE** alkoholem, benzínem, acetonem ani jinými korozivními/těkavými rozpouštědly. Tyto látky mohou poškodit vzhled a vnitřní strukturu sekačky.

Pro správné dokování pravidelně kontrolujte a čistěte nabíjecí stanici od nečistot a bláta. Ujistěte se, že všechny spojovací díly nabíjecí stanice, prodlužovací kabel a napájecí zdroj nejsou zablokovány.

### A. Podvozek a kotouč s noži

Pokud jsou podvozek a kotouč s noži znečištěné, očistěte je kartáčem nebo vodní hadicí. **NEPOUŽÍVEJTE** vysokotlakou myčku. Zároveň se ujistěte, že kotouč s noži se volně otáčí a že i nože se mohou volně otáčet.

**POZOR:** Vysokotlaká voda může proniknout do těsnění a poškodit elektronické a mechanické díly.

### B. Blatník pro nože

Pravidelně kontrolujte blatník pro nože. Pokud se na blatníku pro nože nahromadí bláto, posekaná tráva nebo jiné předměty, odstraňte je suchým kartáčem nebo škrabkou.

### C. Zadní kola (univerzální kola)

Pravidelně kontrolujte a čistěte univerzální kola. Pokud jsou kola zanesená, očistěte je od bláta a kola namažte.

### D. Přední kola

Pravidelně kontrolujte a čistěte přední kola. Odstraňte posekanou trávu nebo jiné předměty. Pokud jsou kola zanesená blátem nebo nečistotami, umyjte je vodní hadicí.

### E. Čočka kamery

Pravidelně kontrolujte a čistěte čočku kamery. Znečištěná čočka kamery může mít vliv na výkon sekačky.

### F. Nabíjecí port

Zkontrolujte, zda v nabíjecím portu neuvízly zbytky trávy nebo nečistoty, a včas je vyčistěte. V opačném případě se sekačka kvůli špatnému kontaktu nebude moci nabíjet.

## VAROVÁNÍ

- Před čištěním se ujistěte, že sekačka je vypnutá.
- Před otočením sekačky spodní částí nahoru musí být sekačka vypnutá.

## 4.2 Výměna nožů

Kotouč s noži během sečení automaticky několikrát změni směr otáčení, aby nedocházelo k nadměrnému opotřebení na jedné straně. Pokud je sekačka používána pravidelně, doporučuje se měnit nože a šrouby každé 1–2 měsíce, aby byla zajištěna bezpečnost a lepší výsledky sečení. Pro zajištění bezpečného systému sečení vyměňte všechny tři nože a jejich šrouby najednou.

Mokrý tráva se častěji lepí na nože a spodní část sekačky, což může ovlivnit její výkon a vyžadovat častější čištění. Pro dosažení optimálních výsledků a zachování zdraví trávníku je nejlepší vyhnout se sečení za silného deště nebo při nadměrně mokřem trávníku.

Je normální, že při sečení se na nožích hromadí zbytky trávy. Konstrukce nožů umožňuje jejich plynulé otáčení kolem šroubů, i když se na nich nachází malé množství zbytků trávy nebo nečistot. Toto občasné nahromadění zbytků trávy by nemělo mít negativní vliv na schopnost sekačky účinně sekat trávu. Sekačka je navržena tak, aby plnila svou funkci i přesto, že se na nožích časem nahromadí malé množství zbytků trávy.

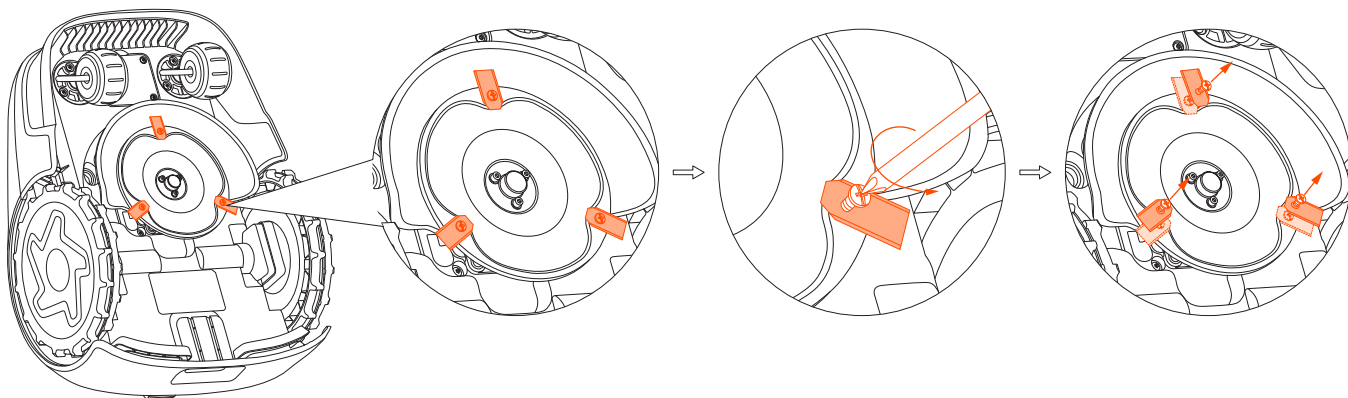
Zbytky trávy lze v případě potřeby odstranit při výměně nožů, není však třeba okamžitě zasahovat, pokud na nožích neuvízlo nadměrné množství zbytků trávy.

### ⚠ VAROVÁNÍ

- Při kontrole nebo údržbě nože používejte ochranné rukavice.
- NEPOUŽÍVEJTE elektrický šroubovák k instalaci nebo uvolnění kotouče s noži. Používejte pouze správný typ šroubů a originální nože schválené společností Navimow. Model nože: HA002E.
- NEPOUŽÍVEJTE šrouby opakovaně. Mohlo by dojít k vážnému zranění.

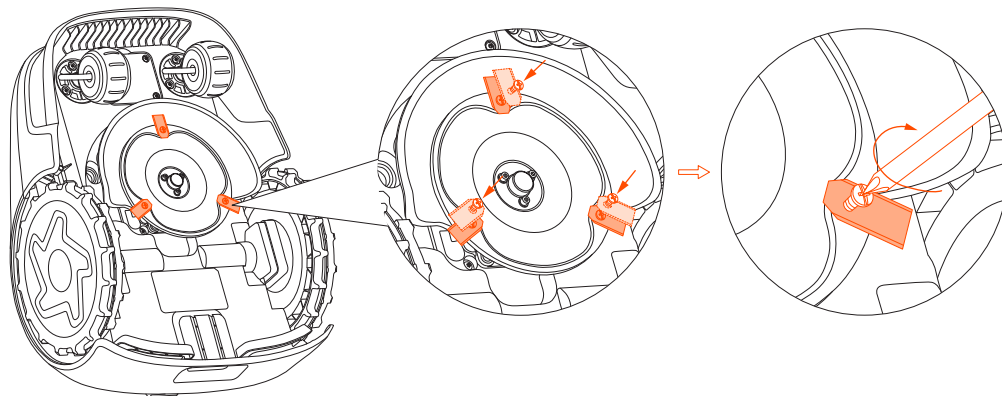
### Jak vyměnit nože

- 1 Vypněte sekačku.
- 2 Abyste zabránili poškrábání, umístěte sekačku v obrácené poloze na měkký a čistý povrch.
- 3 Pomocí křížového šroubováku uvolněte tři šrouby.
- 4 Odstraňte šrouby a nože.



5 Připevněte nové nože a šrouby (Utahovací moment: 1 N·m). Ujistěte se, že nože se mohou volně otáčet.

Poznámka: Po upevnění nožů a šroubů se budou nože stále zdát volné. To je normální, protože nože se při sečení musí otáčet. Nože jsou záměrně navrženy tak, aby se po nasazení na kotouč s noži volně otáčely. Při sečení vytváří rotující kotouč s noži odstředivou sílu, která způsobuje, že nože směřují ven. Tato orientace směrem ven umožňuje nožům účinně sekat trávu.

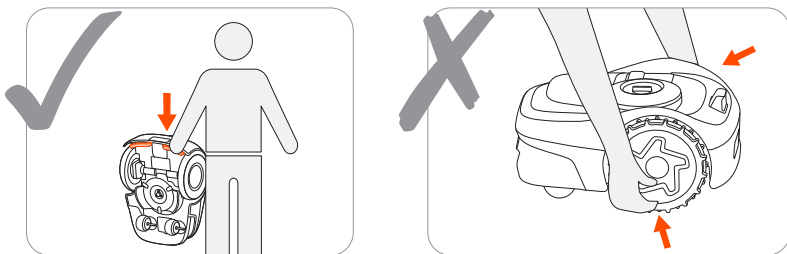


## 4.3 Přeprava

Pro ochranu sekačky používejte při přepravě na dlouhé vzdálenosti originální obal. Před zvedáním, přemísťováním nebo přepravou výrobek vypněte. Zacházejte s ním opatrně a vyhněte se použití násilí, jako je házení a silný tlak. Sekačku nikdy nezvedejte ani nepřenášejte, pokud je motor v chodu.

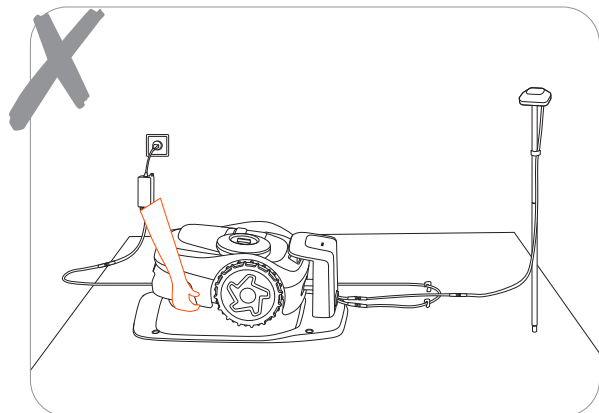
### Jak správně přemísťovat nebo zvedat

Sekačku přenášejte za rukojeť tak, aby kotouč s noži směřoval od vašeho těla.



### POZOR:

Aby nedošlo k poškození sekačky a/nebo nabíjecí stanice, NEZVEDEJTE sekačku za rukojeť, když je zaparkovaná v nabíjecí stanici. Před zvednutím sekačky vytáhněte sekačku z nabíjecí stanice.



## 4.4 Baterie

- Vypněte sekačku a před uskladněním nabijte její baterii na 85 % nebo více, aby nedošlo k jejímu nadměrnému vybití a poškození elektrických součástí. Při dlouhodobém skladování nabíjejte sekačku každých 120 dní.
- Na poškození baterie způsobené nadměrným vybitím se nevztahuje Omezená záruka.
- NEPOUŽÍVEJTE ani neskladujte baterii za extrémních teplotních podmínek, tj. při teplotách nad 50 °C (122 °F) nebo pod -20 °C (-4 °F).
- Teplotní ochrana se aktivuje při teplotě 0 °C (32 °F) / 53 °C (127 °F), baterie se nenabije, dokud teplota nedosáhne 3 °C (37 °F) nebo více / nepoklesne na 49 °C (120 °F) nebo méně.
- Pokud je teplota baterie příliš vysoká nebo příliš nízká, sekačka nezahájí sečení. Obdržíte také push oznámení v aplikaci Navimow.

**POZNÁMKA:** Životnost baterie závisí na tom, jak často se výrobek používá, a na celkové pracovní době. Pokud je doba provozu na jedno plné nabití výrazně kratší než obvykle nebo trávník není dobře posekaný, zvažte kontaktování poprodejněho servisu kvůli výměně baterie.

## 4.5 Napájecí zdroj

- Odpojte napájecí zdroj:
  - Před odstraněním překážky;
  - Před kontrolou, čištěním nebo prací na stroji;
  - Po nárazu do cizího předmětu zkontrolujte, zda stroj není poškozen.
- Pravidelně kontrolujte kabel, zástrčku, kryt a další části. Pokud zjistíte jakékoli poškození nebo známky stárnutí, okamžitě přestaňte používat.

### VAROVÁNÍ

- NEPROVOZUJTE poškozený napájecí zdroj. Pokud je přívodní kabel poškozený, musí jej vyměnit výrobce, jeho servisní zástupce nebo podobně kvalifikovaná osoba, aby se předešlo nebezpečí. Pokud je prodlužovací kabel vadný, vyměňte jej za 10 metrů dlouhý kabel schválený společností Navimow.
- NEPŘIPOJUJTE poškozený kabel k napájecímu zdroji ani se nedotýkejte poškozeného kabelu nebo prodlužovacího kabelu před jeho odpojením z napájecí zásuvky. Poškozené kabely mohou vést ke kontaktu s částmi pod napětím.
- NEPOUŽÍVEJTE napájecí zdroj s žádným jiným výrobkem nebo baterií, jinak hrozí nebezpečí zranění osob, požáru nebo úrazu elektrickým proudem. U jiných než originálních baterií nelze zaručit bezpečnost výrobku.
- NENABÍJEJTE, pokud baterie vytéká.
- Prodlužovací kabel udržujte v dostatečné vzdálenosti od pohyblivých nebezpečných částí, aby nedošlo k jeho poškození, které by mohlo vést ke kontaktu s částmi pod napětím.

### Doporučení

Sekačku a/nebo její periferní zařízení připojujte pouze k napájecímu obvodu chráněnému proudovým chráničem (RCD) s vypínacím proudem nejvýše 30 mA.

## 4.6 Skladování

- Před uskladněním vypněte sekačku a nabijte její baterii na 85 % nebo více, aby nedošlo k jejímu nadměrnému vybití, které by způsobilo trvalé poškození.
- Skladujte na chladném a suchém místě v interiéru. Vystavení slunečnímu záření a extrémnímu počasí (horku i chladu) urychluje proces stárnutí součástí a může trvale poškodit baterii.
- Sekačku, nabíjecí stanici a napájecí zdroj uchovávejte mimo dosah zdrojů tepla (jako jsou kamna, radiátory atd.) nebo chemikálií. Chraňte napájecí zdroj před vlhkostí a uchovávejte jej na dobře větraném místě.

### VAROVÁNÍ

Při nebezpečí bouřky odpojte napájecí zdroj z napájecí zásuvky. Odpojte všechny kabely a vodiče připojené k nabíjecí stanici. Znovu je připojte, až přestane hrozit nebezpečí bouřky.

## 4.6.1 Zimní uskladnění

Pro optimální výkon a dlouhou životnost se doporučuje uskladnit zařízení Navimow během zimních měsíců, kdy se nebude používat. Správným uskladněním zařízení Navimow ho ochráníte před nepříznivými zimními podmínkami a zajistíte jeho funkčnost, až přijde jaro. Chladné počasí, včetně teplot pod bodem mrazu a sněhu, může poškodit citlivé součásti sekačky. Postupujte podle následujících kroků:

### Obstarejte si všechny potřebné nástroje

Silikonové kolíky pro označení umístění nabíjecí stanice, šroubovák, krabici na Navimow a obalové materiály.

### Uskladněte sekačku

1. Vytáhněte sekačku z nabíjecí stanice. Poznámka: Ujistěte se, že baterie v sekačce je nabitá alespoň na 85 %.
2. Vypněte sekačku.
3. Odpojte napájecí zdroj a anténu.
4. Nasaďte si ochranné rukavice a opatrně vyjměte nože.
5. Otočte sekačku spodní částí nahoru a očistěte ji kartáčem.
6. Pomocí vodní hadice smyjte nečistoty a nechte sekačku uschnout.

### Uskladněte nabíjecí stanici a Navimow Garage S

1. Odinstalujte Navimow Garage S z nabíjecí stanice a odložte garáž stranou.
2. Odšroubujte zemní vruty z nabíjecí stanice.
3. Označte umístění pomocí silikonových kolíků.
4. Otočte nabíjecí stanici spodní částí nahoru a očistěte ji kartáčem. Pomocí vodní hadice smyjte nečistoty a nechte nabíjecí stanici uschnout.
5. Nabíjecí stanici odložte stranou.

### Uskladněte anténu

Pokud je anténa nainstalována na stěně nebo střeše, použijte k zakrytí antény plastovou tašku nebo kryt. Pokud je anténa na instalována na zemi, postupujte podle následujících kroků:

1. Odstraňte anténu a tyč.

Poznámka: Část se třemi hroty ponechte na svém místě.

2. Kabel pro anténu odložte stranou.

## 4.6.2 Obnovení stavu na jaře

Abyste na jaře obnovili stav zařízení Navimow a všech jeho instalací, postupujte podle následujících kroků:

1. Odstraňte ze sekačky všechny kryty.
2. Ujistěte se, že nabíjecí stanice je čistá a bez nečistot. Odstraňte silikonové kolíky, které označovaly umístění, a připevněte vruty k zemi. Poznámka: Rozdíl mezi instalovanou polohou a ložskou polohou by neměl překročit 5 cm.
3. Znovu připojte kabely, které byly během zimy odpojeny. Zkontrolujte, zda kabely nejsou poškozené nebo přerušené, a podle potřeby je opravte. Poznámka: Zkontrolujte ostrost nožů a v případě potřeby je vyměňte. Zkontrolujte a očistěte čočku kamery, abyste zajistili její správnou funkčnost.
4. Nakonec sekačku zapněte a vyzkoušejte, zda je sekačka propojena s aplikací a funguje správně.

## 4.7 Recyklace a likvidace po skončení životnosti

NEZACHÁZEJTE s tímto výrobkem jako s domovním odpadem. Informace o recyklaci získáte u služby pro nakládání s domovním odpadem, na obecním úřadě nebo na prodejním místě.

### VAROVÁNÍ

NEVYHAZUJTE tento výrobek na skládku, nespalujte jej ani nemíchejte s domovním odpadem. Kvůli elektrickým součástem může dojít k nebezpečí nebo vážnému zranění.

## 5. Často kladené otázky a odstraňování problémů

Pokud narazíte na nějaké problémy související s výrobkem nebo aplikací, běžné problémy a dotazy, podívejte se na články s často kladenými dotazy na adrese <https://segway-navimow.my.site.com>

## 6. Důležité informace

### 6.1 ES PROHLÁŠENÍ O SHODĚ

#### Výrobce

Jméno: Navimow B.V.

Adresa: Dynamostraat 7, 1014BN Amsterdam, Nizozemsko

#### Autorizovaný zástupce

Jméno: AR Experts B.V.

Adresa: P.O. Box 5047, 3620 AA Breukelen, Nizozemsko

#### Předmět prohlášení

Obecné označení: Robotická sekačka na trávu

Název výrobku: Navimow řada i

Typ/model: i105E/i108E

Sériové číslo: S4RE x rrrr x rrrr/S4TH x rrrr x rrrr/S4RK x rrrr x rrrr/S4TN x rrrr x rrrr/S4RL x rrrr x rrrr/S4TP x rrrr x rrrr

(„x“ označuje jakékoli písmeno od A do Z kromě O a I, „y“ označuje jakékoli písmeno od A do Z kromě O a I nebo jakoukoli číslici od 0 do 9)

Toto prohlášení o shodě je vydáno na výhradní odpovědnost výrobce.

Výše popsaný předmět prohlášení je v souladu s následujícími směrnici EU:

1. Směrnice o rádiových zařízeních (2014/53/EU)
2. Směrnice o strojních zařízeních (2006/42/ES)
3. Směrnice RoHS (2011/65/EU) a pozměňující směrnice ((EU)2015/863)

Shoda s těmito směrnici byla u tohoto výrobku posouzena na základě prokázání shody s následujícími harmonizovanými normami a/nebo technickými specifikacemi:

EN 60335-1:2012+A11:2014+AC:2014+A13:2017+A1:2019+A14:2019+A2:2019+A15:2021

EN 50636-2-107:2015+A1:2018+A2:2020+A3:2021

EN IEC 61000-3-2:2019+A1:2021

EN 301 908-1 V13.1.1

EN 61000-3-3:2013+A1:2019

EN 301 489-1 V2.2.3

EN IEC 55014-1:2021

EN 301 489 - 3 V2.2.0

EN IEC 55014-2:2021

EN 301 489-17 V3.2.4

EN 300 220-1 V3.1.1

EN 301 489-19 V2.1.1

EN 300 220-2 V3.1.1

EN 301 489-52 V1.2.1

EN 300 328 V2.2.2

EN 301 511 V12.5.1

EN 303 413 V1.1.1

EN IEC 62311:2020

EN 50665:2017

EN IEC 63000:2018

EN 62133-2:2017

Podepsáno za a jménem: Navimow B.V.

Místo: Changzhou, Čína

Datum: 2023-11-1

Jméno: Crystal Zhuang

Funkce: Certifikační manažer

Podpis: Crystal Zhuang

## 6.2 UKCA PROHLÁŠENÍ O SHODĚ

Výrobce

Jméno: Navimow B.V.

Adresa: Dynamostraat 7, 1014BN Amsterdam, Nizozemsko

Předmět prohlášení

Obecné označení: Robotická sekačka na trávu

Název výrobku: Navimow řada i

Typ/model: i105E/i108E

Sériové číslo: S4RJ x rrrr x rrrr/S4TM x rrrr x rrrr

(„x“ označuje jakékoli písmeno od A do Z kromě O a I, „y“ označuje jakékoli písmeno od A do Z kromě O a I nebo jakoukoli číslici od 0 do 9)

Toto prohlášení o shodě je vydáno na výhradní odpovědnost výrobce.

Výše popsany předmět prohlášení je v souladu s následujícími právními předpisy Spojeného království:

1. Nařízení o rádiových zařízeních z roku 2017
2. (Bezpečnostní) nařízení o dodávkách strojních zařízeních z roku 2008
3. Nařízení o omezení používání některých nebezpečných látek v elektrických a elektronických zařízeních z roku 2012

Shoda s těmito směrnici byla u tohoto výrobku posouzena na základě prokázání shody s následujícími určenými normami a/nebo technickými specifikacemi:

BS EN 60335-1:2012+A11:2014+AC:2014+A13:2017+A1:2019+A14:2019+A2:2019+A15:2021

BS EN 50636-2-107:2015+A1:2018+A2:2020+A3:2021

BS EN IEC 61000-3-2:2019+A1:2021

EN 301 908-1 V13.1.1

BS EN 61000-3-3:2013+A1:2019

EN 301 489-1 V2.2.3

BS EN IEC 55014-1:2021

EN 301 489 - 3 V2.2.0

BS EN IEC 55014-2:2021

EN 301 489-17 V3.2.4

EN 300 220-1 V3.1.1

EN 301 489-19 V2.1.1

EN 300 220-2 V3.1.1

EN 301 489-52 V1.2.1

EN 300 328 V2.2.2

EN 301 511 V12.5.1

EN 303 413 V1.1.1

BS EN IEC 62311:2020

BS EN 50665:2017

BS EN IEC 63000:2018

BS EN 62133-2:2017

Podepsáno za a jménem: Navimow B.V.

Místo: Changzhou, Čína

Datum: 2023-11-10

Jméno: Crystal Zhuang

Funkce: Certifikační manažer

Podpis: Crystal Zhuang



## 6.3 Certifikace

### Prohlášení o shodě s předpisy Evropské unie

#### Informace o likvidaci pro uživatele odpadních elektrických a elektronických zařízení



Tento symbol na výrobku nebo na jeho obalu označuje, že použité elektrické a elektronické výrobky se nesmí míchat s netříděným komunálním odpadem. Pro zajištění správného zpracování je vaší povinností zlikvidovat odpadní zařízení tak, že jej odevzdáte na určených sběrných místech.

Správná likvidace tohoto výrobku pomůže ušetřit cenné zdroje a zabráni případným nepříznivým dopadům na lidské zdraví a životní prostředí, které by jinak mohly nastat v důsledku nevhodného nakládání s odpadem.

Pro vrácení použitého zařízení použijte systémy pro vrácení a sběr nebo se obraťte na prodejce, u kterého byl výrobek zakoupen, a to zdarma. Další podrobnosti o nejbližším určeném sběrném místě získáte na místním úřadě.

Za nesprávnou likvidaci tohoto odpadu mohou být v souladu s vnitrostátními právními předpisy uloženy sankce.

#### Informace o likvidaci použitých baterií pro uživatele



Tento symbol znamená, že baterie a akumulátory po skončení jejich životnosti se nesmí míchat s netříděným komunálním odpadem. Vaše účast je důležitou součástí úsilí o minimalizaci dopadu baterií a akumulátorů na životní prostředí a lidské zdraví. Pro zajištění správné recyklace můžete tento výrobek nebo baterie či akumulátory, které obsahuje, odevzdat svému dodavateli nebo na určeném sběrném místě, a to zdarma.

Správná likvidace tohoto výrobku pomůže ušetřit cenné zdroje a zabráni případným nepříznivým dopadům na lidské zdraví a životní prostředí, které by jinak mohly nastat v důsledku nevhodného nakládání s odpadem.

Za nesprávnou likvidaci tohoto odpadu mohou být v souladu s vnitrostátními právními předpisy uloženy sankce.

existují systémy odděleného sběru pro použité baterie a akumulátory.

Baterie a akumulátory likvidujte správným způsobem tak, že je odevzdáte v místním sběrném/recyklačním středisku komunálního odpadu.

#### Směrnice o omezení používání některých nebezpečných látek (RoHS)

Společnost Navimow B.V. tímto prohlašuje, že celý výrobek včetně dílů (kabelů, šňůr atd.) splňuje požadavky směrnice RoHS 2011/65/EU a novely směrnice Komise v přenesené pravomoci (EU) 2015/863 o omezení používání některých nebezpečných látek v elektrických a elektronických zařízeních („přepracované znění RoHS“ nebo „RoHS 2.0“).

#### Směrnice o rádiových zařízeních

Společnost Navimow B.V. tímto prohlašuje, že výrobek uvedený v tomto oddílu splňuje základní požadavky a další příslušná ustanovení směrnice o rádiových zařízeních 2014/53/EU.

#### Směrnice o strojních zařízeních

Společnost Navimow B.V. tímto prohlašuje, že výrobek uvedený v tomto oddílu splňuje základní požadavky a další příslušná ustanovení směrnice o strojních zařízeních 2006/42/ES.

Autorizovaný zástupce pro Evropu:



AR Experts B.V., P.O. Box 5047, 3620 AA Breukelen, Nizozemsko

Společnost Navimow B.V. tímto prohlašuje, že výrobek splňuje základní požadavky a další příslušná ustanovení směrnice RoHS 2011/65/EU a novely směrnice Komise v přenesené pravomoci (EU) 2015/863, směrnice o rádiových zařízeních 2014/53/EU a směrnice o strojních zařízeních 2006/42/ES.

Bluetooth	Frekvenční pásmo (pásma)	2,4000–2,4835 GHz
	Max. RF výkon	20 mW

## Prohlášení o shodě s předpisy Spojeného království

### Informace o likvidaci pro uživatele odpadních elektrických a elektronických zařízení



Tento symbol na výrobku nebo na jeho obalu označuje, že použité elektrické a elektronické výrobky se nesmí míchat s netříděným komunálním odpadem. Pro zajištění správného zpracování je vaší povinností zlikvidovat odpadní zařízení tak, že jej odevzdáte na určených sběrných místech.

Správná likvidace tohoto výrobku pomůže ušetřit cenné zdroje a zabráni případným nepříznivým dopadům na lidské zdraví a životní prostředí, které by jinak mohly nastat v důsledku nevhodného nakládání s odpadem.

Pro vrácení použitého zařízení použijte systémy pro vrácení a sběr nebo se obraťte na prodejce, u kterého byl výrobek zakoupen, a to zdarma. Další podrobnosti o nejbližším určeném sběrném místě získáte na místním úřadě.

Za nesprávnou likvidaci tohoto odpadu mohou být v souladu s vnitrostátními právními předpisy uloženy sankce.

### Informace o likvidaci použitých baterií pro uživatele



Tento symbol znamená, že baterie a akumulátory po skončení jejich životnosti se nesmí míchat s netříděným komunálním odpadem. Vaše účast je důležitou součástí úsilí o minimalizaci dopadu baterií a akumulátorů na životní prostředí a lidské zdraví. Pro zajištění správné recyklace můžete tento výrobek nebo baterie či akumulátory, které obsahuje, odevzdat svému dodavateli nebo na určeném sběrném místě, a to zdarma.

Správná likvidace tohoto výrobku pomůže ušetřit cenné zdroje a zabráni případným nepříznivým dopadům na lidské zdraví a životní prostředí, které by jinak mohly nastat v důsledku nevhodného nakládání s odpadem.

Za nesprávnou likvidaci tohoto odpadu mohou být v souladu s vnitrostátními právními předpisy uloženy sankce.

Existují systémy odděleného sběru pro použité baterie a akumulátory.

Baterie a akumulátory likvidujte správným způsobem tak, že je odevzdáte v místním sběrném/recyklačním středisku komunálního odpadu.

### Nařízení o omezení používání některých nebezpečných látek v elektrických a elektronických zařízeních z roku 2012

Společnost Navimow B.V. tímto prohlašuje, že celý výrobek včetně dílů (kabelů, šňůr atd.) splňuje požadavky nařízení o omezení používání některých nebezpečných látek v elektrických a elektronických zařízeních z roku 2012.

### Nařízení o rádiových zařízeních z roku 2017

Společnost Navimow B.V. tímto prohlašuje, že výrobek uvedený v tomto oddílu splňuje základní požadavky a další příslušná ustanovení nařízení o rádiových zařízeních z roku 2017.

### (Bezpečnostní) nařízení o dodávkách strojních zařízení z roku 2008

Společnost Navimow B.V. tímto prohlašuje, že výrobek uvedený v tomto oddílu splňuje základní požadavky a další příslušná ustanovení (bezpečnostního) nařízení o bezpečnosti dodávek strojních zařízení z roku 2008.

Společnost Navimow B.V. tímto prohlašuje, že výrobek splňuje základní požadavky a další příslušná ustanovení nařízení o omezení používání některých nebezpečných látek v elektrických a elektronických zařízeních z roku 2012, nařízení o rádiových zařízeních z roku 2017 a (bezpečnostní) nařízení o dodávkách strojních zařízení z roku 2008.

Prohlášení o shodě je k nahlédnutí na následující adrese: <https://navimow.segway.com/HelpCenter>

Bluetooth	Frekvenční pásmo (pásma)	2,4000–2,4835 GHz
	Max. RF výkon	20 mW

## 6.4 Omezená záruka

Smlouva o omezené záruce a rozhodčím řízení

UPOZORNĚNÍ: PŘEČTĚTE SI TUTO SMLOUVU O OMEZENÉ ZÁRUCE A ROZHODČÍM ŘÍZENÍ A USCHOVEJTE SI JI PRO BUDOUCÍ POUŽITÍ. TATO SMLOUVA OBSAHUJE USTANOVENÍ O OMEZENÉ ZÁRUCE PRO SPOTŘEBITELE V EVROPĚ A USTANOVENÍ O ROZHODČÍM ŘÍZENÍ VE VZTAHU K NAVIMOW („VÝROBEK“) A VŠEM TRANSAKČÍM A TVRZENÍM SOUVISEJÍCÍM S VÝROBKEM A/NEBO VYPLÝVAJÍCÍM Z VÝROBKU. TOTO JE ZÁVAZNÁ PRÁVNÍ SMLOUVA („SMLOUVA“) MEZI VÁMI (FYZICKOU NEBO PRÁVNICKOU OSOBOU) A VÝROBCEM („NAVIMOW“), SPOLEČNOSTÍ NAVIMOW B.V. („NAVIMOW“) A JEJICH PŘIDRUŽENÝMI SPOLEČNOSTMI (MIMO JINÉ VČETNĚ JEJICH MATEŘSKÉ SPOLEČNOSTI, DCEŘINÉ SPOLEČNOSTI, PŘIDRUŽENÝCH SPOLEČNOSTÍ, PŘEDCHŮDCE, NÁSTUPNICKÉ SPOLEČNOSTI, SPRÁVCŮ, NÁSTUPCŮ, NABYVATELŮ, VEDOUČÍCH PRACOVNÍKŮ, ŘEDITELŮ, MANAŽERŮ, ZAMĚSTNANCŮ, ČLENŮ, AKCIONÁŘŮ A ZÁSTUPCŮ, ADVOKÁTŮ, POJISTITELŮ NEBO ZAJISTITELŮ) (SPOLEČNĚ „STRANY SPOLEČNOSTI NAVIMOW“), PRODEJCI SPOLEČNOSTI NAVIMOW (DLE NÍŽE UVEDENÉ DEFINICE) A JEJICH PŘIDRUŽENÝMI SPOLEČNOSTMI (SPOLEČNĚ „PRODEJCI SPOLEČNOSTI NAVIMOW“). ZAKOUPENÍ VÝROBKU, OTEVŘENÍ OBALU VÝROBKU, POUŽÍVÁNÍ VÝROBKU, PONECHÁNÍ SI VÝROBKU, VYUŽÍVÁNÍ VÝHOD TÉTO SMLOUVY NEBO ELEKTRONICKÉ PŘIJETÍ TÉTO SMLOUVY PŘEDSTAVUJE PŘIJETÍ TÉTO SMLOUVY. V PŘÍPADĚ, ŽE JAKO RODIČ(E) NEBO ZÁKONNÝ ZÁSTUPCE ZAKOUPÍTE TENTO VÝROBEK JMÉNEM SVÝCH DĚTÍ NEBO PRO SVÉ DĚTI, SOUHLASÍTE TÍMTO VE VŠECH OHLEDECH S PODMÍNKAMI TÉTO SMLOUVY A SCHVALUJETE JE A SOUHLASÍTE S TÍM, ŽE VY I VAŠE DĚTI BUDETE TOUTO SMLOUVOU VÁZANI. POTVRZUJETE A SOUHLASÍTE S TÍM, ŽE JSTE NA TUTO SMLOUVU BYLI DOSTATEČNĚ UPOZORNĚNI A ŽE S TOUTO SMLOUVOU SOUHLASÍTE.

### Zaznamenejte si sériové číslo výrobku

Zaznamenejte si níže uvedené sériové číslo výrobku. Sériové číslo najdete na vnější straně přepravní krabice nebo na spodní straně Výrobku.

### Kontakty

Výrodek je vyráběn a distribuován společností Navimow B.V. („Navimow“).

Sériové číslo zde

### 1. Omezená záruka

Tato Omezená záruka se vztahuje pouze na vady materiálu nebo kvality Výrobku a jeho součástí, pokud jsou Výrodek a jeho součásti používány za normálních a běžných podmínek. V případě, že se vyskytne závada, na kterou se vztahuje tato Omezená záruka, společnost Navimow a/nebo další Strany společnosti Navimow podle vlastního uvážení opraví nebo vymění vadný Výrodek nebo jeho součásti v souladu s touto Omezenou zárukou nebo podle data aktivace (rozhodující je pozdější datum), a to buď u společnosti Navimow, autorizovaného prodejce společnosti Navimow, autorizovaného distributora společnosti Navimow nebo autorizovaného Prodejce (dále jen „Prodejce společnosti Navimow“ nebo společně „Prodejci společnosti Navimow“).

Výrodek, na který se vztahuje tato záruka	Doba omezené záruky
i105E, i108E	3 roky
Akumulátory a napájecí adaptéry	2 roky

Nože se považují za jednorázové a tato záruka se na ně nevztahuje.

TATO OMEZENÁ ZÁRUKA JE JEDINOU VÝSLOVNOU ZÁRUKOU VZTAHUJÍCÍ SE NA VÝROBEK A JEHO SOUČÁSTI, PŘÍSLUŠENSTVÍ A SERVISNÍ OPRAVY. SPOLEČNOST NAVIMOW A STRANY SPOLEČNOSTI NAVIMOW SE ZŘÍKAJÍ VŠECH OSTATNÍCH VÝSLOVNÝCH ZÁRUK. SPOLEČNOST NAVIMOW A DALŠÍ STRANY SPOLEČNOSTI NAVIMOW OMEZUJÍ TRVÁNÍ A NÁPRAVNÉ PROSTŘEDKY VŠECH PŘEDPOKLÁDANÝCH ZÁRUK, VČETNĚ MIMO JINÉ ZÁRUK PRODEJNOSTI A VHODNOSTI PRO URČITÝ ÚČEL, AŽ UŽ VYPLÝVAJÍ ZE ZÁKONA, Z OBCHODNÍHO STYKU, Z BĚŽNÉ PRAXE, Z OBCHODNÍCH ZVYKLOSTÍ NEBO JINAK, NA DOBU TRVÁNÍ TÉTO VÝSLOVNÉ OMEZENÉ ZÁRUKY. TATO OMEZENÁ ZÁRUKA POPISUJE SLUŽBU, KTEROU MÁTE K DISPOZICI V PŘÍPADĚ, ŽE VÁŠ PRODUKT VYŽADUJE ZÁRUČNÍ SERVIS. TATO OMEZENÁ ZÁRUKA PŘEDSTAVUJE DODATEČNOU ZÁRUKU, KTERÁ ŽÁDNÝM ZPŮSOBEM NEOVLIVŇUJE ANI NEOMEZUJE ZÁKONNÁ PRÁVA, KTERÁ MŮŽETE MÍT JAKO SPOTŘEBITEL, NAPŘÍKLAD S OHLEDEM NA SHODU, A PODLE MÍSTNÍCH ZÁKONŮ SE NA VÁS MŮŽE VZTAHOVAT DALŠÍ OCHRANA.

### 2. Proces servisu v rámci Omezené záruky

Online služby společnosti Navimow jsou k dispozici na adrese [navimow.segway.com](http://navimow.segway.com). Domníváte-li se během používání Výrobku, že Výrodek nebo jeho součást je vadná a/nebo nefunguje správně. OKAMŽITĚ PŘESTAŇTE VÝROBEK POUŽÍVAT A ŘÁDNĚ VÝROBEK USKLADNĚTE. DALŠÍ POUŽÍVÁNÍ VÝROBKU ZA TĚCHTO OKOLNOSTÍ MŮŽE ZPŮSOBIT VÁŽNOU ÚJMU NA ZDRAVÍ NEBO DOKONCE SMRT VÁS NEBO OSTATNÍCH OSOB A/NEBO ŠKODY NA MAJETKU.

Poté se neprodleně obraťte na společnost Navimow na adrese support-navimow@rlm.segway.com nebo prostřednictvím živého chatu přes aplikaci. Pracovníci technické podpory společnosti Navimow jsou vám k dispozici online, aby vám pomohli diagnostikovat závadu a případně poskytl další pokyny. V případě potřeby záručního servisu si připravte následující materiály, včetně (i) dokladu o původní koupi Výrobku, (ii) sériového čísla Výrobku a (iii) případného popisu závady. Po ověření, zda máte nárok na ochranu a/nebo služby v rámci Omezené záruky, nám poskytněte své jméno, e-mailovou adresu, poštovní adresu a kontaktní telefonní číslo a my vám poradíme, jak našich služeb využít.

Pokud chcete vadnou jednotku vrátit do servisu, nesete náklady na dopravu a riziko ztráty a poškození, které mohou vzniknout během přepravy od vás do společnosti Navimow a ze společnosti Navimow k vám. Při odesílání vadného Výrobku nebo součásti do společnosti Navimow je nutné, abyste jej vložili do původního nebo společností Navimow schváleného obalu, který zajistíte na své náklady. Jste povinni hájit společnost Navimow, odškodnit ji a zbavit ji odpovědnosti za jakékoli ztráty a/nebo škody, které mohou být způsobeny nesprávným balením nebo odesláním Výrobku nebo součásti do společnosti Navimow.

Autorizovaný poskytovatel servisu nebo prodejce společnosti Navimow zkontroluje váš vrácený Výrodek. Pokud společnost Navimow důvodně rozhodne, že se na problém nevztahuje Omezená záruka, společnost Navimow vás bude informovat a sdělí vám alternativní možnosti servisu nebo výměny, které jsou pro vás dostupné za poplatek, nebo vám společnost Navimow vrátí váš Výrodek neopravený a v takovém případě ponese odpovědnost za náklady na dopravu a pojištění přepravy vašeho Výrobku od společnosti Navimow k vám. V případě, že se na jakýkoli servis nevztahuje omezená záruka a vy odmítnete placený servis doporučený Stranami společnosti Navimow a/nebo Prodejcem společnosti Navimow, rozumíte a berete na vědomí, že neprovedení opravy a/nebo servisu Výrobku může zvýšit riziko pádu a/nebo selhání Výrobku, které může mít za následek vážné škody na majetku, vážnou újmu na zdraví nebo smrt, a souhlasíte s tím, že toto je váš informovaný souhlas s podstoupením takového rizika.

V případě vrácení, na které se vztahuje záruční ochrana a/nebo služby, společnost Navimow provede u vadného Výrobku výměnu za nové nebo repasované díly stejného nebo podobného typu, aniž by pro vás tato služba znamenala jakékoli náklady. Díly vyměněné společností Navimow zůstávají ve společnosti Navimow a stávají se jejím majetkem. V takovém případě společnost Navimow uhradí přiměřené náklady na zpětné zaslání Výrobku zpět k vám.

### 3. Nárok na Omezenou záruku

3.1 Váš požadavek na servis musí být společnosti Navimow doručen v rámci výše popsané Doby omezené záruky a společnost Navimow musí obdržet váš Výrodek v souladu s výše definovaným Procesem servisu v rámci Omezené záruky.

3.2 Váš Výrodek musí být zakoupen u autorizovaného Prodejce společnosti Navimow.

3.3 Musíte předložit originál dokladu o koupi.

3.4 Váš Výrodek musí mít čitelné, nezakryté, neporušené a nezměněné sériové číslo.

3.5 Všechny plomby odolné proti neoprávněné manipulaci musí být neporušené, na svém místě a nezměněné.

### 4. Výjimky z Omezené záruky

Tato Omezená záruka popisuje služby, které máte k dispozici, pokud váš výrobek vyžaduje záruční servis, přičemž můžete mít další ochranu podle místních zákonů. Tato Omezená záruka se nevztahuje na poškození výrobku nebo jakékoli jeho součásti způsobené následujícími důvody:

4.1 Zneužití, nesprávné použití, lehkavážnost, nedbalost nebo komerční využití.

4.2 Nesprávné nabíjení, skladování, údržba nebo provoz Výrobku, které nejsou v souladu s pokyny nebo omezeními uvedenými v uživatelských materiálech.

4.3 Používání Výrobku v rozporu s platnými zákony a předpisy.

4.4 Používání Výrobku osobami s nedostatečnými zkušenostmi.

4.5 Nehoda, náraz, poškození požárem, poškození vodou, poškození chemikáliemi, používání výrobku mimo rozsah pracovních teplot výrobku, stříkání vysokotlaké vody, zemětřesení, pád.

4.6 Úpravy mechanických částí, úpravy elektronických částí nebo úpravy softwaru zabudovaného ve Výrobku.

4.7 Servis, opravy a údržba prováděné neautorizovanými poskytovateli.

4.8 Kosmetická poškození.

4.9 Používání Výrobku s výrobkem, součástí nebo příslušenstvím třetí strany.

4.10 Běžné zhoršení stavu opotřebitelných dílů.

4.11 Používání Výrobku s prošlými opotřebitelnými díly.

### 5. ZŘEKNUTÍ SE ODPOVĚDNOSTI A JEJÍ OMEZENÍ

5.1 STRANY SPOLEČNOSTI NAVIMOW NEPŘEBÍRAJÍ, ANI NIKOHO NEPOVĚŘUJÍ, ABY JEJICH JMÉNEM PŘEBÍRAL, JAKÉKOLI DALŠÍ ZÁVAZKY NEBO ODPOVĚDNOST V SOUVISLOSTI S VÝROBKEM, JEHO SOUČÁSTMI, PŘÍSLUŠENSTVÍM, SERVISNÍMI OPRAVAMI NEBO TOUTO OMEZENOU ZÁRUKOU.

5.2 STRANY SPOLEČNOSTI NAVIMOW A PRODEJCI SPOLEČNOSTI NAVIMOW NEODPOVÍDAJÍ ZA JAKOUKOLI ZTRÁTU PŘI POUŽÍVÁNÍ VÝROBKU, JEHO SOUČÁSTÍ, PŘÍSLUŠENSTVÍ NEBO ZA JAKÉKOLI NEPŘÍJEMNOSTI ČI JINÉ ZTRÁTY NEBO ŠKODY, KTERÉ BY MOHLY BÝT ZPŮSOBENY JAKOUKOLI VADOU VÝROBKU, JEHO SOUČÁSTÍ, PŘÍSLUŠENSTVÍ, SERVISNÍ OPRAVOU, NEBO ZA JAKÉKOLI JINÉ NÁHODNÉ NEBO NÁSLEDNÉ ŠKODY, KTERÉ BY VÁM MOHLY VZNIKOUT V DŮSLEDKU JAKÉKOLI VADY VÝROBKU, JEHO SOUČÁSTÍ, PŘÍSLUŠENSTVÍ NEBO SERVISNÍ OPRAVY. NĚKTERÉ ZEMĚ NEUMOŽŇUJÍ VYLOUČENÍ NEBO OMEZENÍ NÁHODNÝCH NEBO NÁSLEDNÝCH ŠKOD, TAKŽE VÝŠE UVEDENÉ OMEZENÍ NEBO VYLOUČENÍ SE NA VÁS NEMUSÍ VZTAHOVAT V ROZSAHU, V JAKÉM JE ZAKÁZÁNO PLATNÝMI PRÁVNÍMI PŘEDPISY.

5.3 V ŽÁDNÉM PŘÍPADĚ CELKOVÁ A SOUHRNNÁ ODPOVĚDNOST STRAN SPOLEČNOSTI NAVIMOW A PRODEJČŮ SPOLEČNOSTI NAVIMOW ZA VŠECHNY NÁROKY PODLE JAKÉHOKOLI PLATNÉHO PRÁVA NEBO TEORIE, SPOLEČNĚ NEBO JEDNOTLIVĚ, VYPLÝVAJÍCÍ Z NÁKUPU VÝROBKU, POUŽÍVÁNÍ VÝROBKU, PORUŠENÍ SMLOUVY, DELIKTŮ (VČETNĚ NEDBALOSTI) NEBO JINAK, NEPŘESÁHNE POVINNOST OPRAVIT NEBO VYMĚNIT JAKÝKOLI VADNÝ VÝROBEK, DÁLE PODLE VÝHRADNÍHO UVÁŽENÍ SPOLEČNOSTI NAVIMOW. V ŽÁDNÉM PŘÍPADĚ NEBUDOU STRANY SPOLEČNOSTI NAVIMOW A PRODEJCI SPOLEČNOSTI NAVIMOW ODPOVĚDNÍ JAKÉKOLI OSOBE ZA NÁSLEDNÉ, NEPŘÍMÉ, NÁHODNÉ, ZVLÁŠTNÍ, EXEMPLÁRNÍ, SANKČNÍ NEBO ZVÝŠENÉ ŠKODY VZNIKLÉ V DŮSLEDKU A/NEBO V SOUVISLOSTI S NÁKUPEM VÝROBKU, JAKÝMKOLI PORUŠENÍM TĚTO SMLOUVY NEBO POVINNOSTÍ VÝROBCE BEZ OHLEDU NA TO, (A) ZDA BYLO MOŽNÉ TAKOVÉ ŠKODY PŘEDVÍDAT, (B) ZDA SPOLEČNOST NAVIMOW NEBO JINÉ STRANY SPOLEČNOSTI NAVIMOW BYLY ČI NEBYLY UPOZORNĚNY NA MOŽNOST VZNIKU TAKOVÝCH ŠKOD, A (C) PRÁVNÍ NEBO SPRÁVEDLIVOU TEORII (SMLOUVA, DELIKT NEBO JINÉ), NA NÍŽ JE NÁROK ZALOŽEN, LEDAŽE JSOU TAKOVÁ OMEZENÍ A VYLOUČENÍ ZAKÁZÁNA PLATNÝMI PRÁVNÍMI PŘEDPISY. VÝŠE UVEDENÁ OMEZENÍ NEBO VYLOUČENÍ PLATÍ I V PŘÍPADĚ, ŽE NÁPRAVNÉ PROSTŘEDKY POŠKOZENÉHO ZÁKAZNÍKA NEBO JAKÉKOLI JINÉ OSOBY (KTERÁ BY MOHLA MÍT PRÁVO NEBO NÁROK PODLE TĚTO SMLOUVY ZE ZÁKONA NEBO NA ZÁKLADĚ SPRÁVEDLNOSTI) PODLE TĚTO SMLOUVY NESPLNÍ SVŮJ ZÁKLADNÍ ÚČEL. V PŘÍPADĚ, ŽE NĚKTERÉ ZEMĚ NEPOVOLUJÍ VYLOUČENÍ NEBO OMEZENÍ NĚKTERÝCH NEBO VŠECH VÝŠE UVEDENÝCH ŠKOD, TAK V ROZSAHU, V JAKÉM TAKOVÁ OMEZENÍ NEBO VYLOUČENÍ NEJSOU ZÁKONEM POVOLENA, SE NA VÁS NEMUSÍ VZTAHOVAT. NĚKTERÉ ZEMĚ NEPOVOLUJÍ VYLOUČENÍ NEBO OMEZENÍ NÁHODNÝCH NEBO NÁSLEDNÝCH ŠKOD, TAKŽE V ROZSAHU, V JAKÉM TAKOVÁ OMEZENÍ NEBO VYLOUČENÍ NEJSOU ZÁKONEM POVOLENA, SE NA VÁS VÝŠE UVEDENÉ OMEZENÍ NEBO VYLOUČENÍ NEMUSÍ VZTAHOVAT.

5.4 V rozsahu povoleném platnými právními předpisy se STRANY SPOLEČNOSTI NAVIMOW a PRODEJCI SPOLEČNOSTI NAVIMOW tímto ZŘÍKAJÍ jakékoli odpovědnosti, a tím nenesou odpovědnost za jakékoli škody, mimo jiné včetně úmrtí, újmy na zdraví nebo škody na majetku, vzniklé v důsledku nebo v souvislosti s jakýmkoli chováním (včetně nesprávného jednání), jednáním, nečinností, konáním (včetně nekonání), opomenutím nebo nedbalostí jakéhokoli autorizovaného nebo neautorizovaného prodejce, distributora, velkoobchodníka, maloobchodníka, poskytovatele služeb nebo třetí strany, která se podílí na distribuci Výrobku nebo služeb s ním spojených. V rozsahu povoleném platnými právními předpisy budou případná výslovná prohlášení a záruky uvedené v tomto dokumentu jedinými zárukami a prohlášeními, které VÁM, jakémukoli spotřebiteli a/nebo koncovému uživateli poskytnou STRANY SPOLEČNOSTI NAVIMOW, a STRANY SPOLEČNOSTI NAVIMOW neponesou odpovědnost za žádné další záruky a/nebo prohlášení, které může dát a/nebo poskytnout jiná osoba, pokud STRANY SPOLEČNOSTI NAVIMOW písemnou formou výslovně nepovolily poskytnutí takové další záruky a/nebo prohlášení spotřebiteli nebo koncovému uživateli.

## 6. Nároky, řešení sporů a rozhodčí řízení

USTANOVENÍ OBSAŽENÁ V TOMTO DOKUMENTU JSOU PRÁVNĚ ZÁVAZNÁ MEZI VÁMI (FYZICKOU NEBO PRÁVNICKOU OSOBOU) A SPOLEČNOSTÍ NAVIMOW B.V., JEJÍMI Pobočkami, STRANAMI SPOLEČNOSTI NAVIMOW A PRODEJCI SPOLEČNOSTI NAVIMOW. USTANOVENÍ OBSAŽENÁ V TOMTO DOKUMENTU MOHOU MÍT VLIV NA VAŠE PRÁVA A JE VAŠÍ POVINNOSTÍ PŘEČÍST SI NÁSLEDUJÍCÍ ODDÍLY. OD SMLOUVY MŮŽETE ODSTOUPIT DO 30 KALENDÁŘNÍCH DNÍ OD PRVNÍHO SPOTŘEBITELSKÉHO NÁKUPU ZASLÁNÍM E-MAILU NA ADRESU OPTOUT@SEGWAY.COM A POSKYTNUTÍM PŘÍSLUŠNÝCH INFORMACÍ. DALŠÍ PODROBNOSTI NAJDETE V ODDÍLU 6.2.

### 6.1 Závazné rozhodčí řízení

Strany společnosti Navimow, Prodejci společnosti Navimow a vy souhlasíte s tím, že jakýkoli spor, rozpor nebo nárok vyplývající z této smlouvy, omezené záruky, prodeje, stavu nebo výkonu výrobku nebo v souvislosti s nimi, ať už na základě smlouvy, deliktu, podvodu, zkraslení nebo jakékoli jiné právní teorie podle zákona nebo práva, mimo jiné včetně nároků na náhradu škody v případě úmrtí, zranění nebo škody na majetku, se bude řídit a vykládat v souladu s nizozemským právem s vyloučením jeho kolizních ustanovení a s konečnou platností jej řeší Mezinárodní obchodní komora (ICC) podle aktuálně platných Pravidel rozhodčího řízení ICC z roku 2021 (Pravidla ICC), která se považují za začleněná odkazem do tohoto ustanovení. Strany se dále dohodly, že:

i. Sídlem rozhodčího řízení bude Amsterdam v Nizozemsku. ii. Soud se bude skládat ze 3 rozhodců.

iii. Jazykem rozhodčího řízení bude angličtina.

Ustanovení oddílu 6 „Nároky, řešení sporů a rozhodčí řízení“ zůstává v platnosti i po ukončení nebo vypršení platnosti této smlouvy a/nebo omezené záruky nebo v případě, že tato smlouva a/nebo omezená záruka bude příslušným soudním orgánem, který má skutečnou pravomoc a příslušnost v této věci, shledána anulovanou, zbytečnou, neplatnou nebo nevymahatelnou, a to buď jako celek, nebo jako její část.

### 6.2 Odstoupení

OD TOHOTO POSTUPU ŘEŠENÍ SPORŮ MŮŽETE ODSTOUPIT PODÁNÍM OZNÁMENÍ SPOLEČNOSTI NAVIMOW nebo STRANÁM SPOLEČNOSTI NAVIMOW NEJPOZDĚJI TŘICET (30) KALENDÁŘNÍCH DNÍ PO DATU PRVNÍHO NÁKUPU VÝROBKU SPOTŘEBITELEM. ABYSTE ODSTOUPILI, MUSÍTE ZASLAT OZNÁMENÍ E-MAILEM NA ADRESU OPTOUT@SEGWAY.COM A DO PŘEDMĚTU UVĚST: „ODSTOUPENÍ OD ROZHODČÍHO ŘÍZENÍ.“ OZNÁMENÍ O ODSTOUPENÍ E-MAILEM MUSÍ OBSAHOVAT (A) VAŠE JMÉNO, E-MAILOVOU ADRESU, POŠTOVNÍ ADRESU A TELEFONNÍ ČÍSLO; (B) DATUM ZAKOUPENÍ VÝROBKU; (C) NÁZEV MODELU VÝROBKU NEBO ČÍSLO MODELU; A (D) SÉRIOVÉ ČÍSLO. ALTERNATIVNĚ MŮŽETE ODSTOUPIT ZASLÁNÍM DOPISU S ROZHODNUTÍM ODSTOUPIT SPOLEČNOSTI NAVIMOW NA ADRESU Dynamostraat 7, 1014BN, Amsterdam, Nizozemsko. DOPORUČENÝM DOPISEM DO TŘICETI (30) KALENDÁŘNÍCH DNÍ OD DATA PRVNÍHO NÁKUPU VÝROBKU KONCOVÝM UŽIVATELEM OD PRODEJCE SPOLEČNOSTI NAVIMOW. DOPIS O ODSTOUPENÍ MUSÍ OBSAHOVAT NÁSLEDUJÍCÍ INFORMACE: (A) VAŠE JMÉNO, E-MAILOVOU ADRESU, POŠTOVNÍ ADRESU A TELEFONNÍ ČÍSLO; (B) DATUM ZAKOUPENÍ VÝROBKU; (C) NÁZEV MODELU VÝROBKU NEBO ČÍSLO MODELU; (D) SÉRIOVÉ ČÍSLO; A (E) NÁSLEDUJÍCÍ PROHLÁŠENÍ: VÝŠE UVEDENÝ SPOTŘEBITEL SE ROZHODL ODSTOUPIT OD POSTUPU ŘEŠENÍ SPORŮ PODLE TĚTO OMEZENÉ ZÁRUKY, JEDNÁ SE O JEDINÉ DVA ÚČINNÉ ZPŮSOBY, JAK ODSTOUPIT OD TOHOTO POSTUPU ŘEŠENÍ SPORŮ. ROZHODNUTÍ ODSTOUPIT OD TOHOTO POSTUPU ŘEŠENÍ SPORŮ NIJAK NEOVLIVNÍ KRYTÍ OMEZENOU ZÁRUKOU A VY BUDETE MOCI I NADÁLE VYUŽÍVAT VÝHOD OMEZENÉ ZÁRUKY.

### 6.3 Jazyk

Tato Smlouva může být přeložena do různých jazyků. V případě rozporu má přednost a je rozhodující anglická verze.

### 7. Zamýšlená oprávněná třetí strana

(a) Pokud fyzická osoba obdrží Výrobek, který je nový, jako dárek od původního kupujícího a tento příjemce se nestane smluvní stranou této Smlouvy, bude tento příjemce považován za zamýšlenou oprávněnou třetí stranu této Smlouvy. (b) Pokud (i) fyzická osoba patří do rodiny nebo domácnosti kupujícího Výrobku, (ii) lze důvodně očekávat, že tato osoba může Výrobek používat, spotřebovávat nebo být jím ovlivněna, a (iii) tato osoba není smluvní stranou této Smlouvy, bude tato osoba považována za zamýšlenou oprávněnou třetí stranu této Smlouvy.

### 8. Promlčecí lhůta

Strany souhlasí s tím, že jakýkoli spor, rozpor nebo nárok vyplývající z této Smlouvy, omezené záruky, prodeje, stavu nebo výkonu Výrobku, související nebo ve spojení s nimi, ať už na základě smlouvy, deliktu, podvodu, zkrvení nebo jakékoli jiné právní teorie podle zákona nebo spravedlnosti, mimo jiné včetně jakýchkoli nároků na náhradu škody v případě úmrtí, újmy na zdraví nebo škody na majetku, musí být zahájen do jednoho roku od vzniku příčiny žaloby.

### 9. Oddělitelnost

Pokud je jakákoli podmínka, klauzule nebo ustanovení této Smlouvy neplatná, nezákonná nebo nevymahatelná v jakékoli jurisdikci, taková neplatnost, nezákonnost nebo nevymahatelnost neovlivní žádnou jinou podmínku, klauzuli nebo ustanovení této Smlouvy ani nezneplatní nebo neučiní nevymahatelnou takovou podmínku, klauzuli nebo ustanovení v jakékoli jiné jurisdikci. Po zjištění, že jakákoli podmínka, klauzule nebo ustanovení jsou neplatné, nezákonné nebo nevymahatelné, budou strany jednat v dobré víře, a pokud se jednání nezdaří, může rozhodčí soud upravit tuto Smlouvu tak, aby co nejvíce odpovídala původnímu záměru stran, aby transakce zamýšlené tímto způsobem byly v co největším možném rozsahu uskutečněny tak, jak bylo původně zamýšleno.

## 6.5 Kontaktujte nás

Výrobce: Navimow B.V.

Adresa: Dynamostraat 7, 1014 BN Amsterdam, Nizozemsko

Kontaktujte nás, pokud se setkáte s problémy souvisejícími s provozem, údržbou a bezpečností nebo s chybami/  
poruchami sekačky.

E-mail: [support-navimow@rlm.segway.com](mailto:support-navimow@rlm.segway.com)

Autorizovaný zástupce pro Evropu: AR Experts B.V., P.O. Box 5047, 3620 AA Breukelen, Nizozemsko

Webové stránky: [navimow.segway.com](http://navimow.segway.com)

Výrobce si vyhrazuje právo kdykoli provést změny výrobku, vydat aktualizace firmwaru a aktualizovat tuto příručku. Ilustrace výrobku, příslušenství a rozhraní aplikace v uživatelské příručce slouží pouze pro orientační účely. Skutečný výrobek a funkce se mohou lišit. Nejnovější uživatelské materiály najdete na [navimow.segway.com](http://navimow.segway.com).